

新型コロナウイルス感染症対策について

R2.4.20 現在

総務課

1 経過

新型コロナウイルス感染者は、国内で増加を続け、令和2年4月7日に緊急事態宣言が発令されました。

同年4月10日には、鳥取県内で初めて新型コロナウイルス感染者が確認され、感染拡大が進むなか、飲食業や製造業をはじめ、町内企業にも大きな影響が出ています。

2 これまでの対応について

緊急事態宣言の発令に伴い、新型インフルエンザ特別措置法に基づく琴浦町新型コロナウイルス感染症対策本部を設置し、対応について協議を行っています。

(1) 小・中学校関係

- ・ 始業式・入学式は、3密を避ける対策を行い、時間短縮で実施
- ・ 感染拡大地域からの転入生は、14日間の自宅待機を要請し、その間はプリント等で学習機会を確保
- ・ 4月の参観日は、小・中学校とも中止
- ・ 部活動、スポーツ少年団は、感染防止対策を行い実施

(2) こども園関係

- ・ 入園式は、3密を避ける対策を行い、時間短縮で実施
- ・ 感染拡大地域からの転園児童は、14日間の自宅待機を要請

(3) 施設関係

- ・ 日韓友好資料館は休館
- ・ 集会施設は、5月6日まで新規の利用予約は受け付けせず、既に受け付けた予約のうち、不特定多数が集まる会議の中止を要請

(4) その他

- ・ 町ホームページ、防災無線で、感染防止等について呼びかけ
- ・ お試し住宅の利用を停止
- ・ 転入者向けのチラシを窓口に配架し、感染防止対策を周知
- ・ コロナウイルスに関する相談窓口を設置

(5) イベントの中止・延期

ア 中止

- ・ 上山山さくら祭り
- ・ 白鳳祭
- ・ 東伯郡民スポーツ・レクリエーション祭
- ・ 町消防ポンプ操法大会
- ・ 各種公民館事業、健康相談、行政相談等各種相談

イ 延期

- ・ 熱中小学校第4期(4月から9月)

3 今後の対応について

4月16日に緊急事態宣言の対象地域が全国に拡大されたことを受け、翌17日に対策本部会議を開催し、協議を行いました。

(1) 小・中学校関係

- ・ 児童・生徒、教員に感染者が出た場合は、14日間、当該学校を休校
- ・ 4月27日(月)から5月6日(水)まで休校

(2) こども園関係

- ・ 園児、保育士に感染者が出た場合は、14日間、当該こども園を休園
- ・ 医療従事者等の家庭の児童は受入れ

(3) 放課後児童クラブ

- ・ 小学校で感染が確認され、臨時休校となった場合、濃厚接触者でないと判断された児童を受入れ
- ・ 放課後児童クラブで感染が確認された場合、14日間の閉所。ただし、医療従事者等の家庭の児童は代替施設で受入れ

(4) 徴収猶予の特例制度(地方税法の改正)

- ・ 収入が大幅に減少(前年同期比概ね20%以上の減少)した場合において、無担保かつ延滞金なしで1年間、徴収猶予できる特例を設ける。【法施行後、広報等で周知予定】
令和2年2月1日から令和3年1月31日までに納期限が到来する地方税について適用。

(5) その他

- ・ 運動不足解消の目的で、谷川トレーナーのエクササイズをケーブルテレビ、動画サイトで公開予定
- ・ ふるさと納税で、町内企業の応援企画を実施中

ふるさと納税の取組について

総務課

1 令和元年度ふるさと納税の寄付件数と寄付額の実績と対前年度比

令和元年度は前年比 103.9%と微増となりました。県内市町村では6位となっています。

	R1	R2	対前年度比較	対前年度比率
寄付件数(件)	15,957	17,431	+ 1,474	109.2%
寄附金額(千円)	364,128	378,500	+ 14,372	103.9%

2 令和2年度の取組

(1) 楽天サイトを活用する事業者数・返礼品数の大幅な増加

ふるさとチョイスと同様の事務の流れへ変更したことに伴い、楽天サイトへの参加が増加し、大幅な寄付額アップを狙います。

R2.4.20 時点	ふるさとチョイス		楽天		さとふる	
	事業者数	品目	事業者数	品目	事業者数	品目
R1	32	146	6	37	5	24
R2	29	161	27	139	1	14
増減	-3	15	21	102	-4	-10

(2) 新商品(サイト掲載商品)の掘り起こし

(3) 企業版ふるさと納税への着手

3 新型コロナウイルス感染症対策売上応援企画

(1) 事業説明

新型コロナウイルス感染症の拡大に伴い町の特産品等の売上が減少していることに
対し、ふるさと納税制度を活用して登録事業者数を増やすなどにより事業者への支援
しています。

(2) 出品状況

2社より申請あり(うち1社掲載済み、1社掲載準備中)

(3) 募集方法

ア 琴浦町商工会から事業者への折り込みチラシ(別紙)

イ 琴浦町ホームページへ掲載

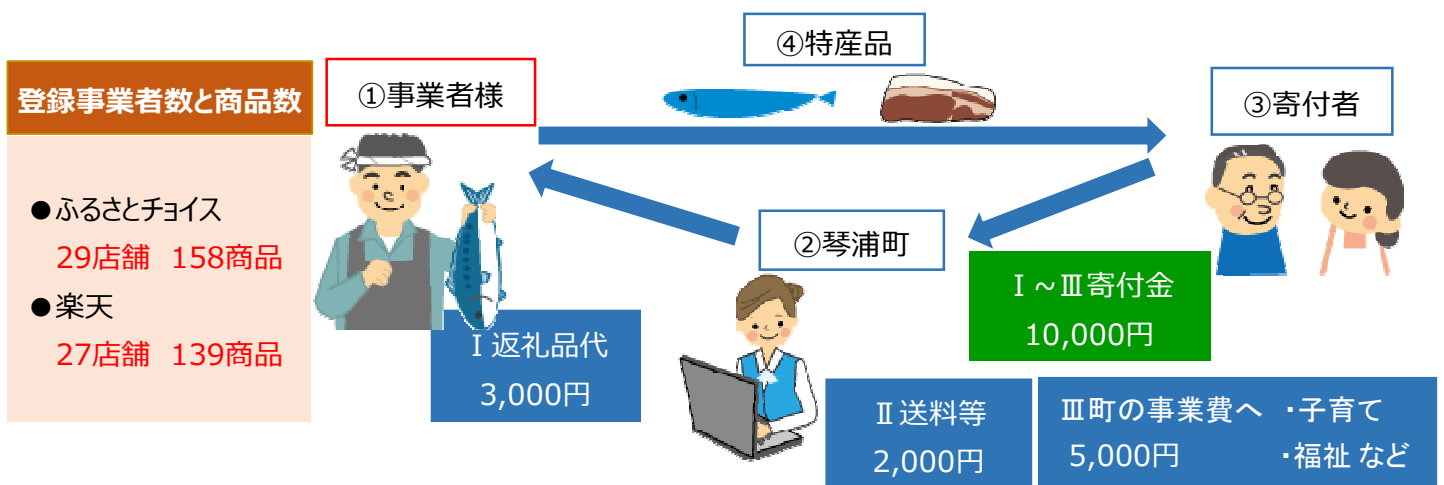
返礼品協力事業者を募集します！

現在、新型コロナウイルス感染症の拡大に伴い、町でも特産品等の需要減退が広がり続けています。そこで、町ではふるさと納税制度を活用して、町内の事業者さまの売り上げをお手伝いさせていただくため、「事業者様 売上応援企画」として、ふるさと納税サイトへの商品の掲載を募集いたします。



■ ふるさと納税制度の流れ

例えば・・・事業者さんが3,000円分の返礼品を設定された場合：寄付額は3,000円÷3割=10,000円



■ 事業者さまのメリット

- ①HP掲載料や返礼品の送料は町が負担します。
- ②寄付者へ贈呈する特典やチラシを同封することで販路拡大に繋がります。
- ③町HPやふるさと納税ポータルサイト、パンフレット等で事業者名、商品名がPRされます。

■ 応募資格

- ①町内に事業所等（本社、支社、営業所、加工所等）を有する法人、団体または個人事業者であること。
- ②町税等の滞納がないこと。

■ 募集する特産品

琴浦町のPR、地域振興につながる商品等で、自社または自ら生産、製造、加工などを行っているもの。

※新型コロナウイルス感染症により在庫となっている特産品の詰め合わせセットなども可能ですのでご相談下さい。

■ 募集方法と締切

裏面の「申込書」（町HPからダウンロード可能）を **令和2年4月24日（金）** までにご提出ください。

問合せ・提出先

琴浦町役場総務課ふるさと納税担当

〒689-2392 鳥取県東伯郡琴浦町徳万591-2

E-mail : furusato@town.kotoura.tottori.jp

TEL. 0858-52-1700

琴浦町役場

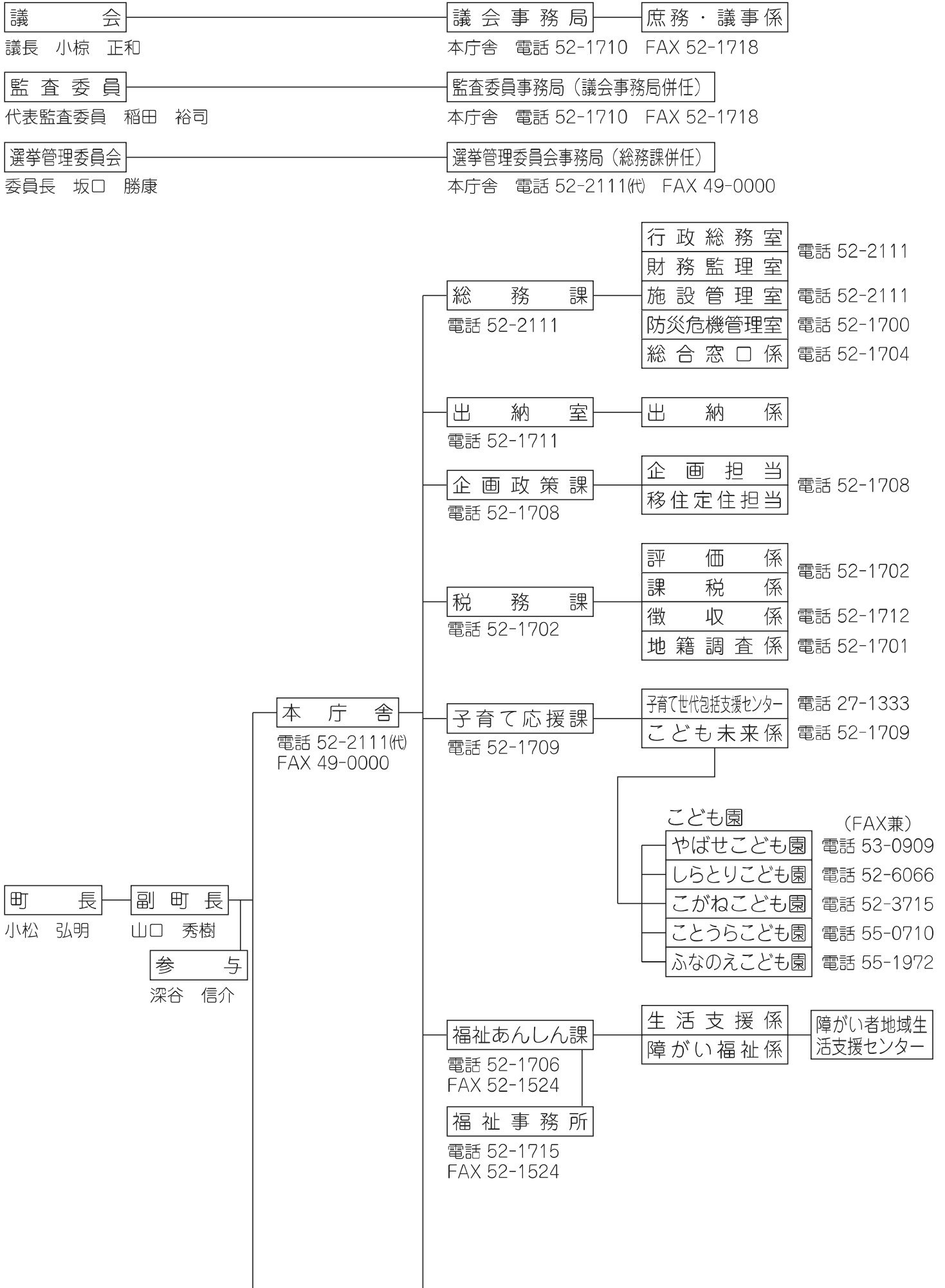
機 構 図

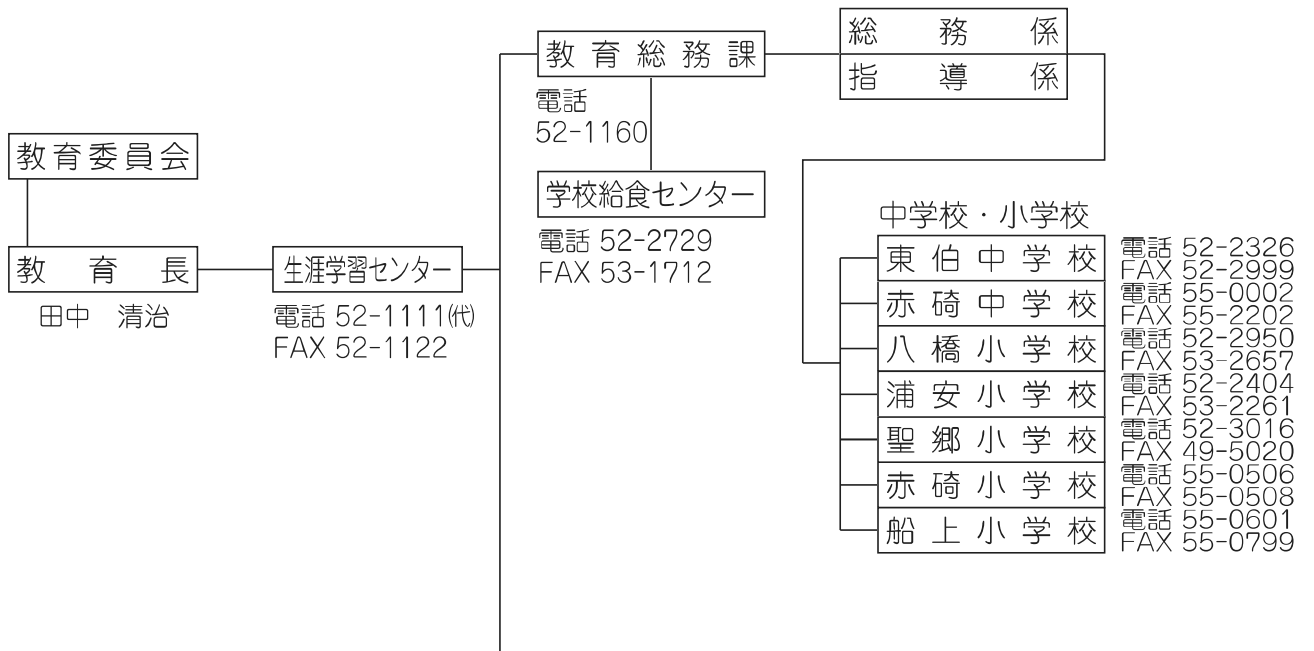
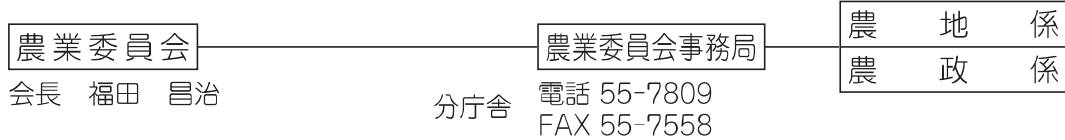
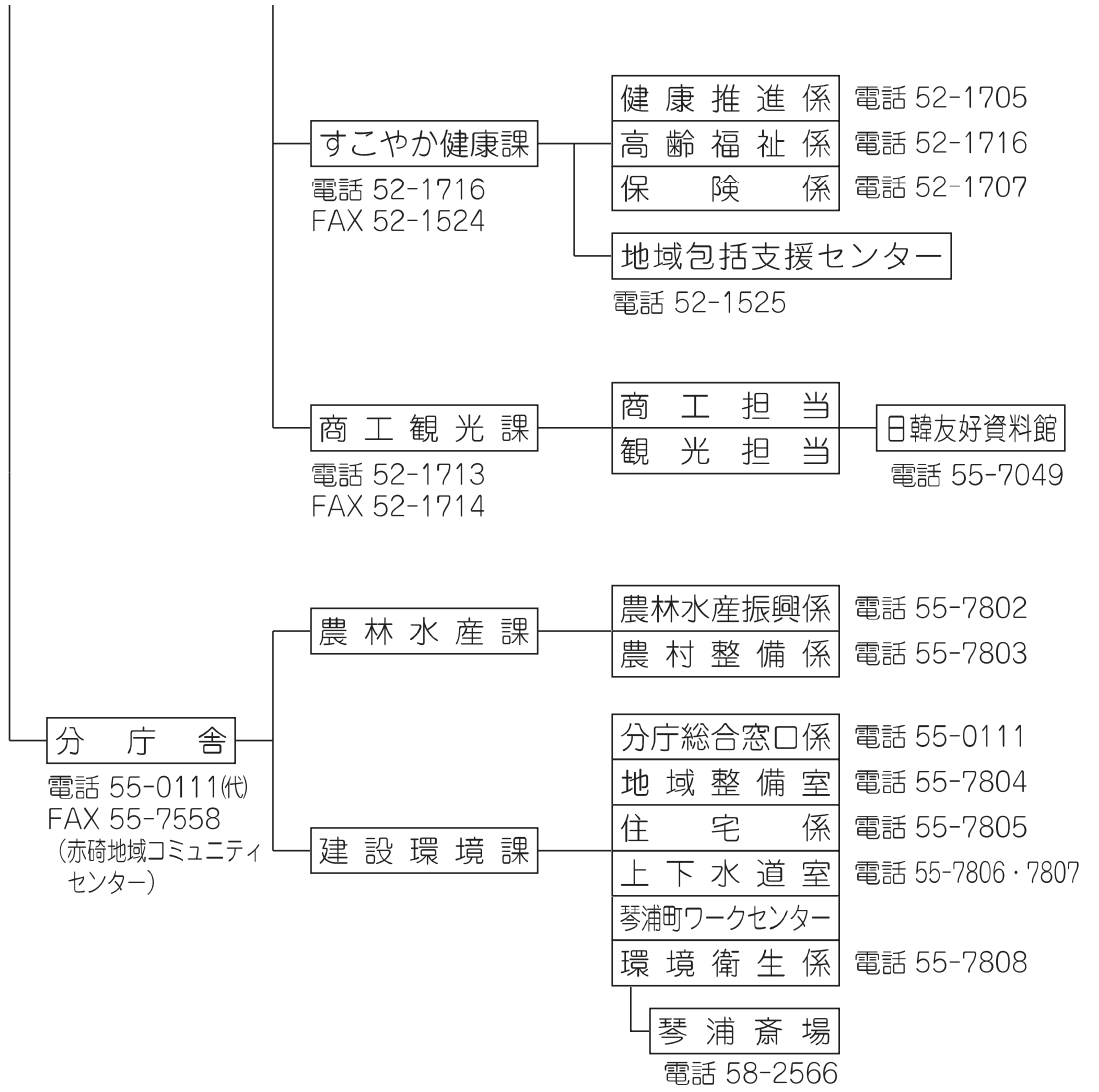
令和2年4月1日現在



琴 浦 町

機構図





教育委員会

教育長

田中 清治

生涯学習センター

電話 52-1111(代)
FAX 52-1122

社会教育課

電話
52-1161

生涯学習係

学芸文化係

社会体育係

地区公民館 (FAX兼)

八橋地区公民館 電話 52-2564

浦安地区公民館 電話 52-2796

下郷地区公民館 電話 53-1886

上郷地区公民館 電話 52-3066

古布庄地区公民館 電話 57-2004

赤碕地区公民館 電話 55-2149

成美地区公民館 電話 55-2316

安田地区公民館 電話 55-1848

以西地区公民館 電話 55-7550

カウベルホール 電話 53-1516

歴史民俗資料館 FAX 53-1598

各種体育施設

東伯総合公園 電話 52-2047

総合体育館 FAX 52-2037

農業者トレーニングセンター 電話 55-2707

(FAX兼)

赤碕総合運動公園 電話 55-7570

(FAX兼)

図書館

本館(生涯学習センター) 電話 52-1115

FAX 52-1155

分館(赤碕地域コミュニティセンター) 電話 55-7547

FAX 55-7534

生涯学習センター管理室

人権・同和教育課

電話 52-1162

人権・同和教育係

同和対策係

文化センター (FAX兼)

東伯文化センター 電話 52-2773

赤碕文化センター 電話 55-0741

琴浦町役場

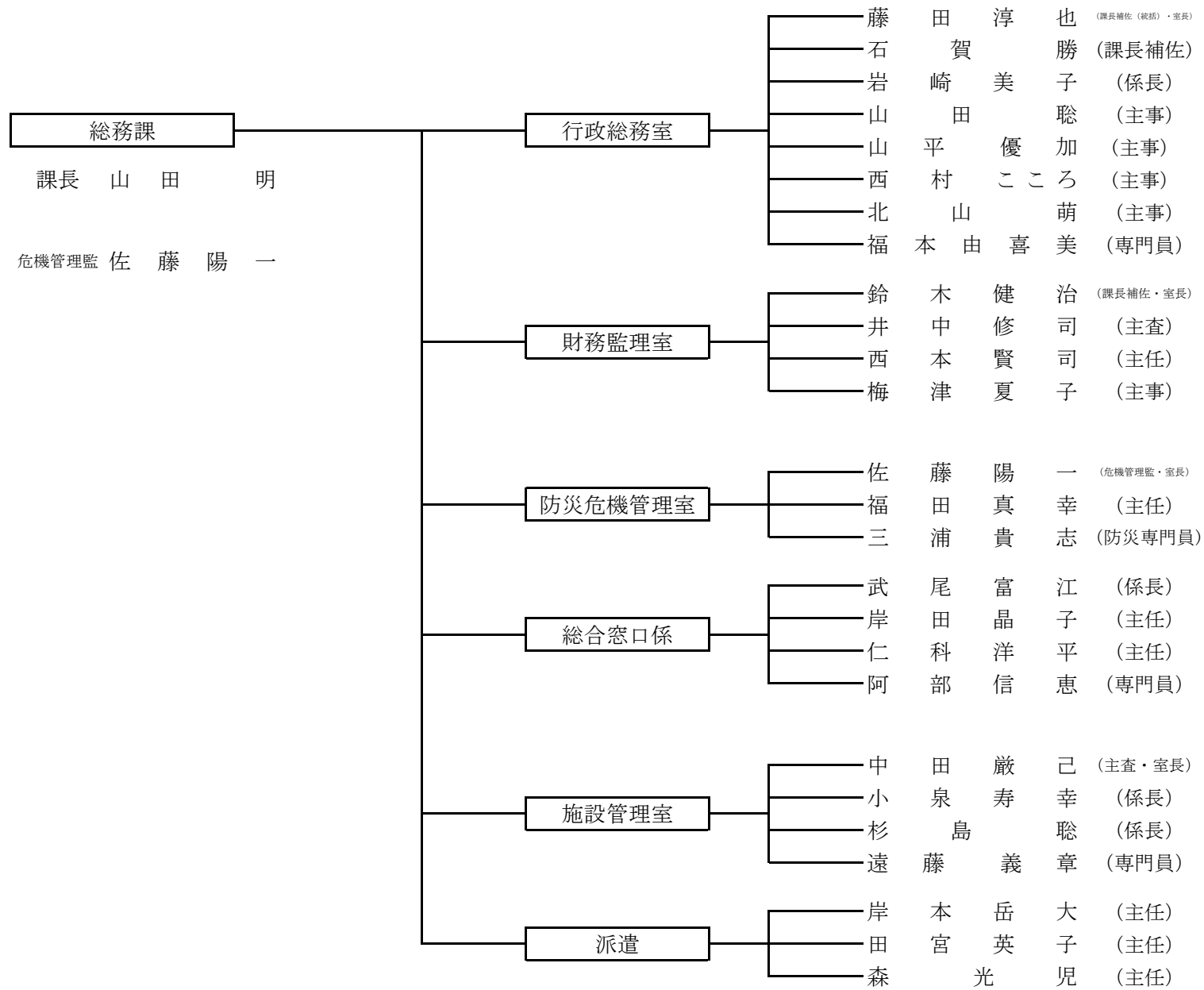
機構図 職員配置表

令和2年4月1日現在



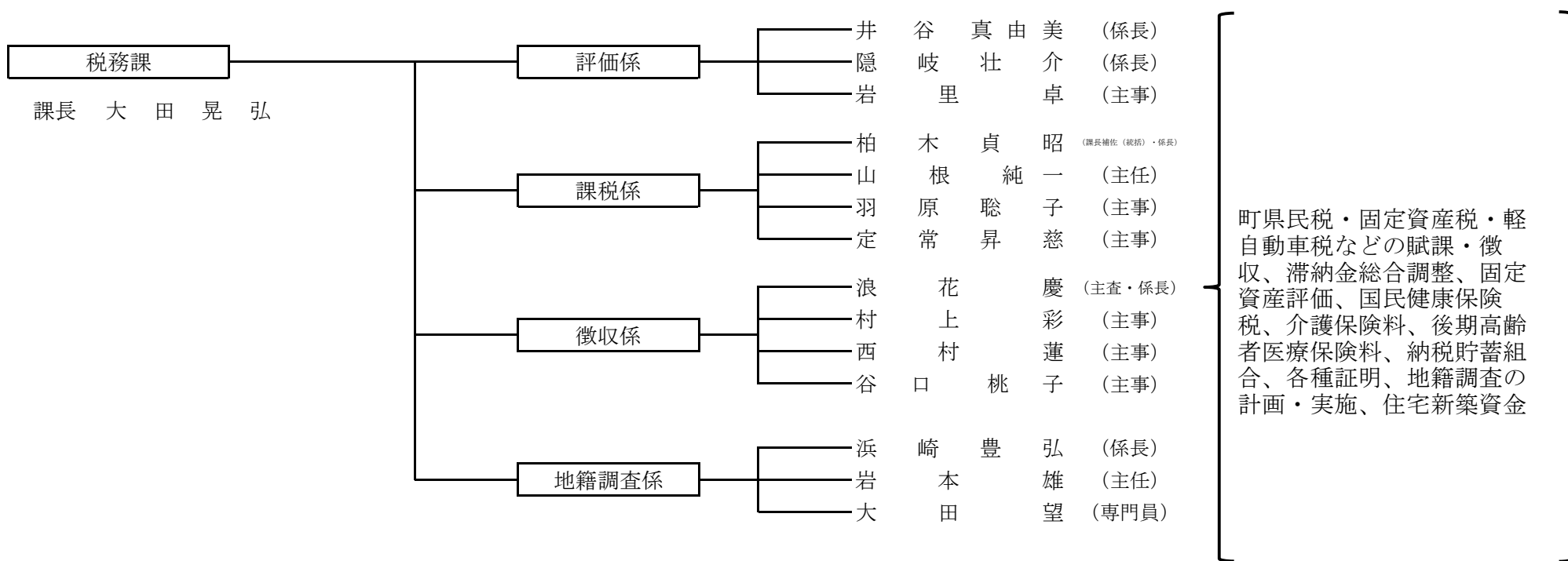
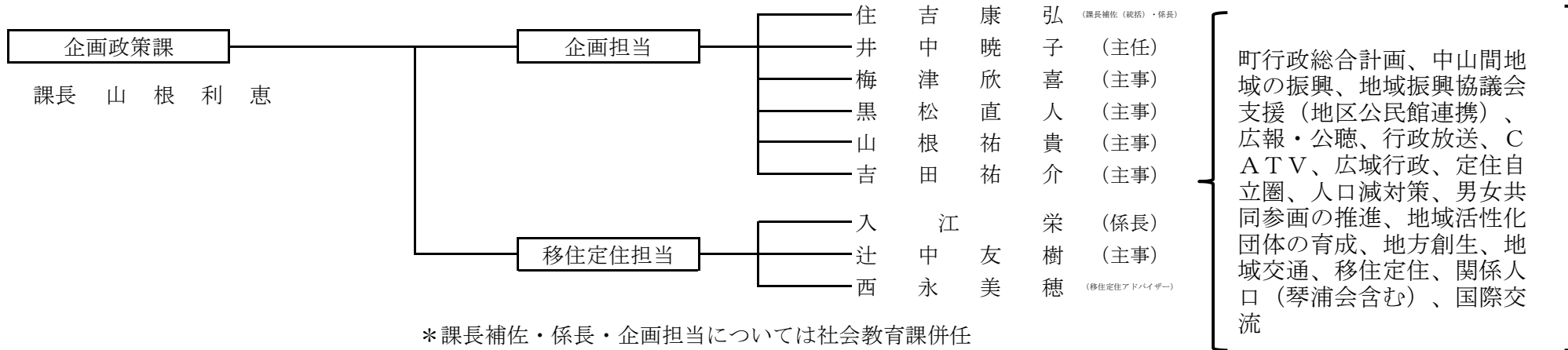
琴 浦 町

2020 職員配置表



秘書、人事・給与・福利厚生、例規、文書管理・収発、情報公開、個人情報保護、電算管理、選挙、財政、財産区、自治会、地縁団体、請願陳情、危機管理、行政相談、行財政改革、消防・防災、国民保護、交通安全、分庁舎配置の課に係る本庁舎での相談受付・窓口業務、庁舎管理、土地開発公社、戸籍、住民基本台帳、年金、消費車者行政、入札・検査、公共施設総合管理

鳥取県後期高齢者医療広域連合
 鳥取県中部ふるさと広域連合
 宮城県丸森町



子育て応援課

課長 財賀和枝

こども未来係

村田真由美 (課長補佐(統括)・係長)

田栗恵子 (係長)

定常考浩 (主事)

足立健 (主事)

松田大介 (主事)

子育て世代包括
支援センター

後藤法子 (主査・係長)

長尾賢子 (係長・栄養士)

佐藤あゆみ (保健師)

浦野こな実 (保健師)

林 荘加子 (保健師)

塚根麻友 (主事)

母子保健、こども園・保育園、
児童福祉、放課後児童クラブ、
児童手当、児童虐待・DV防止

福祉あんしん課

課長 渡邊文世

福祉事務所

所長 山口秀樹
(本務 副町長)

生活支援係

河上登 (課長補佐(統括)・係長)

松岡裕子 (係長)

中井圭子 (係長)

手嶋和昭 (主任)

會澤直之 (主事)

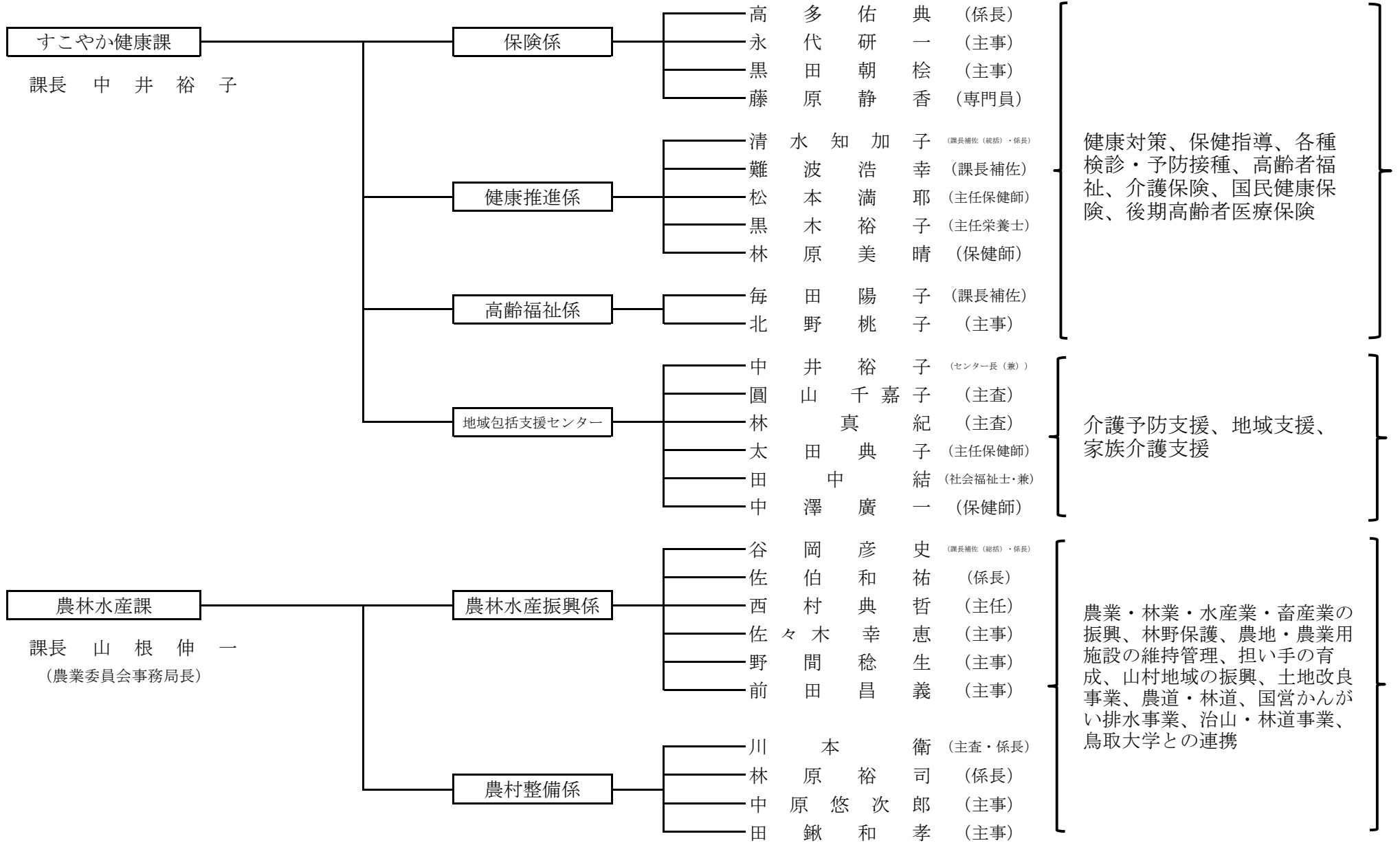
障がい福祉係
(障がい者地域生活支
援センター)

大倉美紀 (係長)

丸本陽一 (主任)

湯本祐樹 (主任)

生活保護、母子自立支援、
民生児童委員、障がい児・
者福祉、障がい者相談支
援、児童扶養手当



商工観光課
課長 米 村 学

商工担当

田 熊 麻 紀 (係長)
亀 井 絵 梨 佳 (主事)

観光担当

渋谷 淳 子 (課長補佐(統括)・係長)
谷 田 明 日 香 (主事)
高 見 和 弥 (主事)
高 松 彰 (観光活性化コーディネーター)

商工業振興、観光振興、イベント、道の駅、雇用対策、統計、企業立地・誘致、観光・情報発信、販路開拓・拡大

建設環境課
課長 長 尾 敏 正

地域整備室

黒 田 武 (課長補佐(統括)・室長)
田 中 知 江 (主任)
池 本 貴 生 (主事)
佐々木 輝 行 (主事)
野 口 原 伸 成 (主事)

琴浦町ワークセンター

長 尾 敏 正 (センター長・兼)

住宅係

岡 田 孝 英 (主査・係長)
谷 田 千 香 子 (主事)
高 力 有 紗 (主事)

土木一般、設計管理、道路・公園・河川・港湾の整備・維持管理、都市計画、公営住宅、建築、除雪、空き家対策

上下水道室

三 好 和 宏 (課長補佐(統括)・室長)
川 崎 謙 悟 (係長)
大 田 悠 (係長)
難 波 明 菜 (主事)
入 江 佳 吾 (主事)
耒 家 紀 子 (主事)
高 力 信 宏 (専門員)
村 上 千 美 (専門員)

水道・下水道の企画・調査・設計・整備・維持管理、水道・下水道使用料の賦課・徴収、農業集落排水事業、合併処理浄化槽の補助事業

環境衛生係

河 上 和 誠 (係長)
荒 井 猛 (主任)

分庁総合窓口係

河 辺 真 弓 美 (専門員)

分庁の管理、分庁舎各課の総合調整、分庁舎にかかる防火管理、赤碕コミュニティーセンターの管理、分庁舎における出納事務、その他の総合窓口業務(庶務・税務・戸籍・保険・福祉)

出納室
会計管理者兼室長
林原祐二

出納係

岩本隆宏 (主査・係長)
加登脇至 (係長)

現金出納、物品出納、備品管理

議会

議会事務局

庶務・議事係

太田道彦 (局長兼係長)
佐伯裕美 (主任)
小泉愛美 (主事)

議事、議会庶務

局長 太田道彦

監査委員

監査委員事務局

佐伯裕美 (書記・併)
小泉愛美 (書記・併)

監査事務

事務局長 (併) 太田道彦

農業委員会

農業委員会事務局

農政係

高塚泰子 (係長)

農地係

浜川明 (係長)

農地の売買・貸借・転用、農家
台帳、農業者年金

局長 山根伸一

* 農業委員会事務局員は全員農林水産課併任

選挙管理委員会

選挙管理委員会事務局

石賀勝 (書記・併)

事務局長 (併) 山田明

教育委員会

教育長

田中清治

教育総務課

課長 桑本真由美
(給食センター長兼)

学校給食センター

桑本真由美 (総務係・兼)
☎52-2729

総務係

林原克幸 (課長補佐(統括)・係長)
吉田啓 (主査)
山田結美 (主事)
永井里沙 (主事)

指導係

岸本隆治 (課長補佐・指導主事)
森本美保 (課長補佐・指導主事)

東伯中学校

八橋小学校

浦安小学校

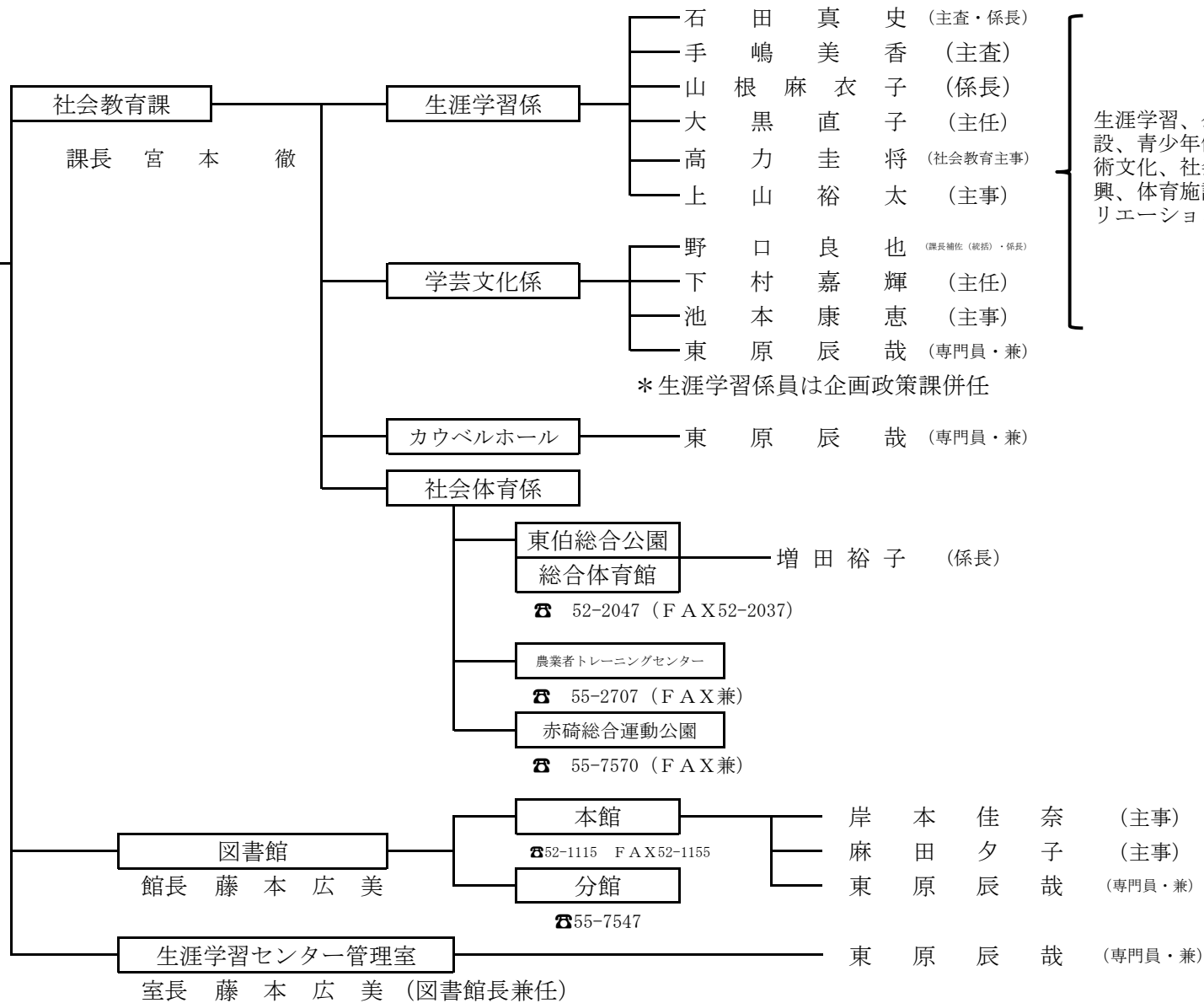
聖郷小学校

赤碕中学校

赤碕小学校

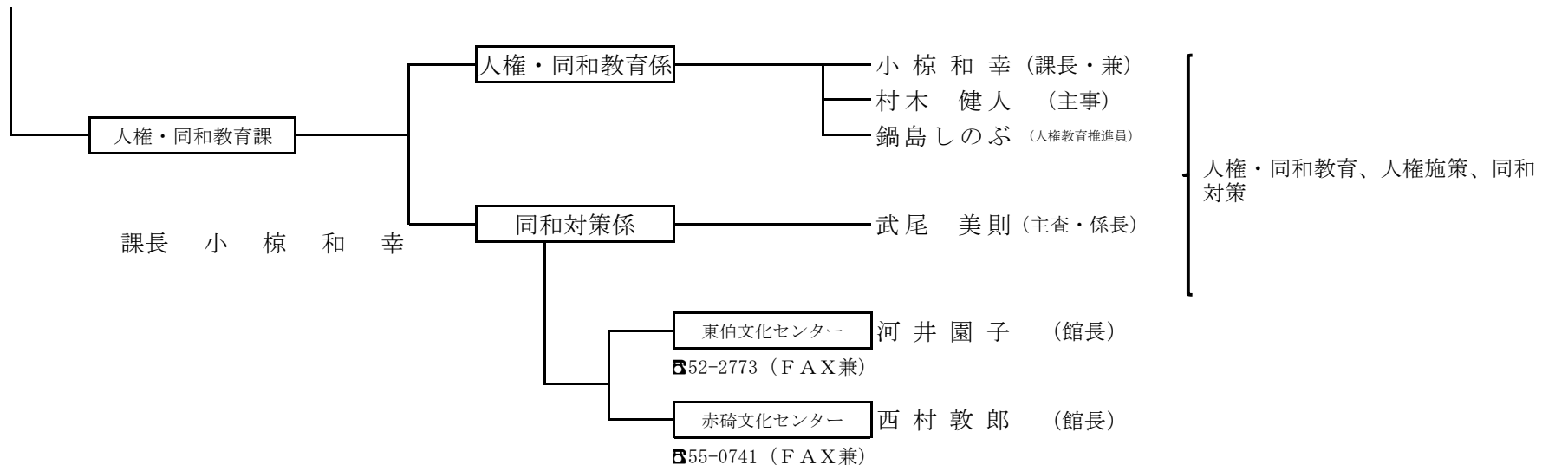
船上小学校

教育行政企画、委員会、庶務、就学援助、義務教育、学校施設、就学事務、教科指導、研修、進学奨学金



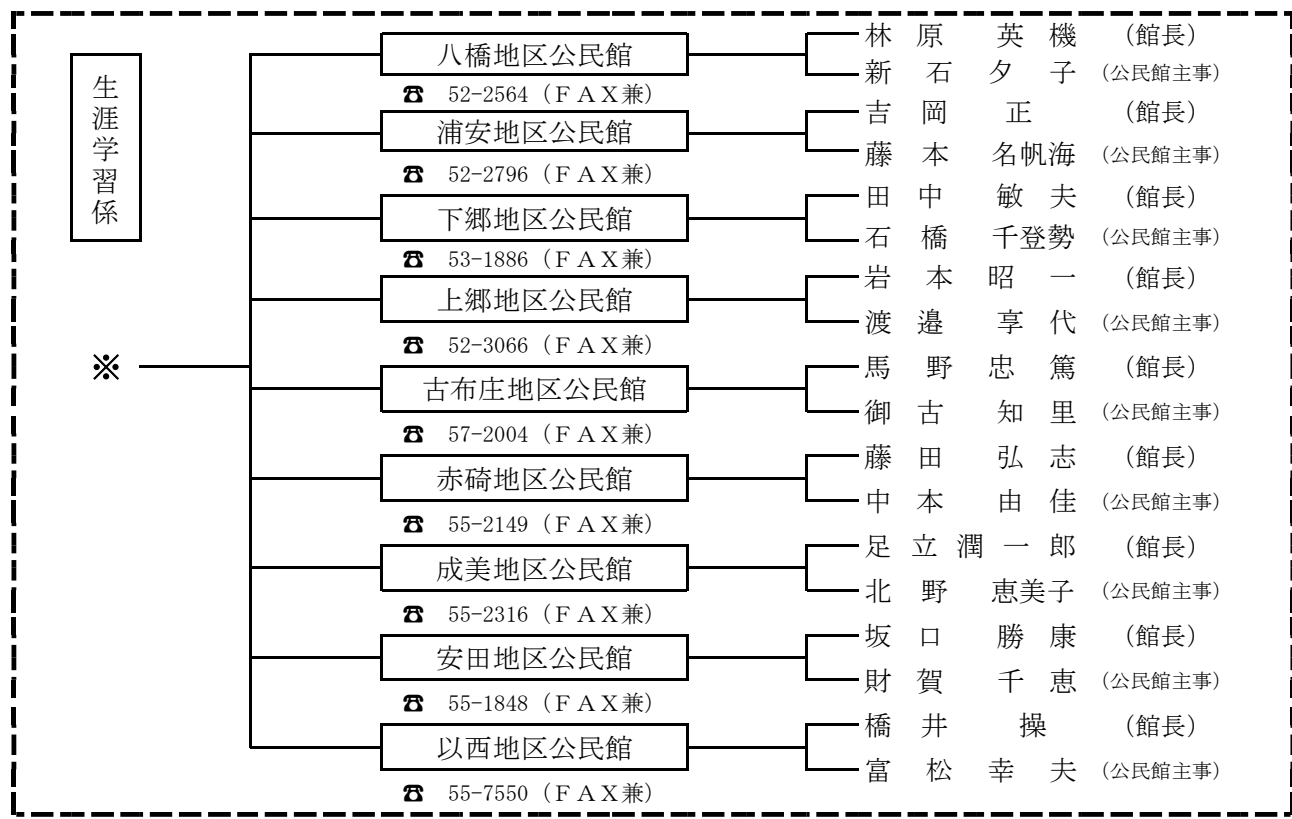
生涯学習、公民館、社会教育施設、青少年健全育成、文化財、芸術文化、社会教育団体、体育振興、体育施設管理、スポーツレクリエーション祭

*生涯学習係員は企画政策課併任



人権・同和教育、人権施策、同和対策

*館長・人権教育推進員：会計年度任用職員



やばせこども園

☎ 53-0909 (FAX兼)

- 1 大 場 紀 恵 (園長)
- 2 岸 本 俊 恵 (園長補佐)
- 3 宮 川 千 春 (係長)
- 4 西 村 ひ と み (主任保育教諭)
- 5 矢 積 和 恵 (主任保育教諭)
- 6 藤 川 由 香 (主任保育教諭)
- 7 福 本 飛 鳥 (主任保育教諭)
- 8 森 の ぞ み (主任保育士)
- 9 永 代 悠 美 (保育教諭)
- 10 馬 野 有 紀 美 (保育教諭)
- 11 山 本 有 美 香 (保育教諭)
- 12 牧 野 え り (保育教諭)
- 荒 木 珠 美 (調理士)
- 難 波 美 香 (調理士)

こがねこども園

☎ 52-3715 (FAX兼)

- 1 福 本 博 美 (園長)
- 2 山 根 ひ ろ み (園長補佐)
- 3 住 吉 千 鶴 (係長)
- 4 高 野 あ ゆ み (主任保育教諭)
- 5 入 江 恵 (主任保育教諭)
- 6 前 田 裕 香 (保育教諭)
- 7 久 米 本 美 紗 (保育教諭)
- 8 宮 脇 あ ず さ (保育教諭)
- 9 濱 田 果 歩 (保育教諭)
- 10 米 原 浩 美 (保育教諭)
- 馬 野 利 恵 (調理係長)

しらとりこども園

☎ 52-6066 (FAX兼)

- 1 河 本 晴 美 (園長)
- 2 浪 花 美 紀 (園長補佐)
- 3 川 崎 真 紀 子 (係長)
- 4 中 川 恵 子 (主任保育教諭)
- 5 山 本 朱 美 (主任保育教諭)
- 6 山 本 由 樹 菜 (主任保育教諭)
- 7 徳 永 玲 奈 (保育教諭)
- 8 山 下 美 穂 (保育教諭)
- 9 坂 本 智 恵 (保育教諭)
- 10 湯 本 恵 莉 子 (保育教諭)
- 11 石 川 佳 奈 子 (保育教諭)
- 12 高 力 由 希 奈 (保育教諭)
- 13 紺 一 喜 (保育教諭)
- 14 伊 藤 紗 希 (保育教諭)
- 15 信 組 実 佐 子 (保育教諭)
- 16 絹 見 薫 (保育士)
- 坂 本 さ ゆ り (調理係長)
- 永 田 祐 貴 (調理士)

ことうらこども園

☎ 55-0710 (FAX兼)

- 1 櫻 木 朋 子 (園長)
- 2 前 田 直 美 (園長補佐)
- 3 中 田 佐 菜 絵 (係長)
- 4 盛 山 隆 太 (主任保育教諭)
- 5 入 江 貴 美 子 (主任保育教諭)
- 6 秦 野 梓 (保育教諭)
- 7 田 口 綾 (保育教諭)
- 8 野 田 由 佳 (保育教諭)
- 9 三 村 純 子 (保育教諭)
- 亀 本 真 由 美 (調理係長)

ふなのえこども園

☎ 55-1972 (FAX兼)

- 1 山 本 あ づ さ (園長)
- 2 櫻 井 佳 穂 里 (園長補佐)
- 3 高 塚 久 実 (係長)
- 4 大 川 真 由 美 (主任保育教諭)
- 5 小 倉 尚 美 (主任保育士)
- 6 小 倉 め ぐ み (保育教諭)
- 7 國 谷 あ ゆ み (保育教諭)
- 8 豊 嶋 笑 (保育教諭)
- 9 坂 野 圭 (保育士)
- 10 福 田 美 樹 (保育教諭)
- 11 福 田 明 香 里 (保育教諭)
- 12 中 原 美 仁 (保育教諭)
- 浦 上 厚 子 (調理係長)