

平成 30 年 9 月定例議会 議案概要			担当課	建設課	種別	その他
議案番号	議案第 124 号	議案名	建設工事請負契約の締結について〔ヲナガケ川改修工事(8工区)〕			
目的	平成 30 年 9 月 5 日に執行した指名競争入札、ヲナガケ川改修工事(8工区)について、地方自治法第 96 条第 1 項及び琴浦町議会の議決に付すべき契約及び財産の取得又は処分に関する条例第 2 条に基づき、50,000 千円以上の工事請負契約の締結を行う。					
内容	<p>1 当初契約</p> <p>(1) 工事名 ヲナガケ川改修工事(8工区)</p> <p>(2) 工事場所 琴浦町大字赤碕</p> <p>(3) 工事完成期限 平成 31 年 3 月 20 日</p> <p>(4) 請負金額 56,700,000 円</p> <p>(5) 契約の方法 指名競争入札</p> <p>(6) 契約者</p> <p>ア 住所 鳥取県東伯郡琴浦町大字徳万 362 番地</p> <p>イ 氏名 加登脇建設株式会社 代表取締役 加登脇孝彦</p> <p>2 工事概要</p> <p>(1) 施工延長 L=126.4m</p> <p>(2) カルバート工 RC ボックスカルバート(B2000×H2000) L=23.3m</p> <p>(3) 排水構造物工 大型フリューム(B2200×H2000) L=94.0m</p> <p>(4) 用水路改修工 L=58.5m</p> <p>(5) As 舗装工 A=115.9 m<sup>2</sup></p>					
補足事項						

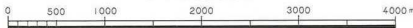
# 琴浦町全図

ヲナガケ川改修工事 (8工区)

施行延長	L = 126.4 m
・カルバート工	L = 23.3 m
・排水構造物工	L = 94.0 m
・用水路改修工	L = 58.5 m
・As舗装工	A = 115.9 m <sup>2</sup>

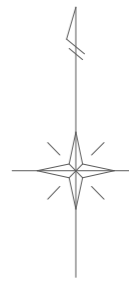
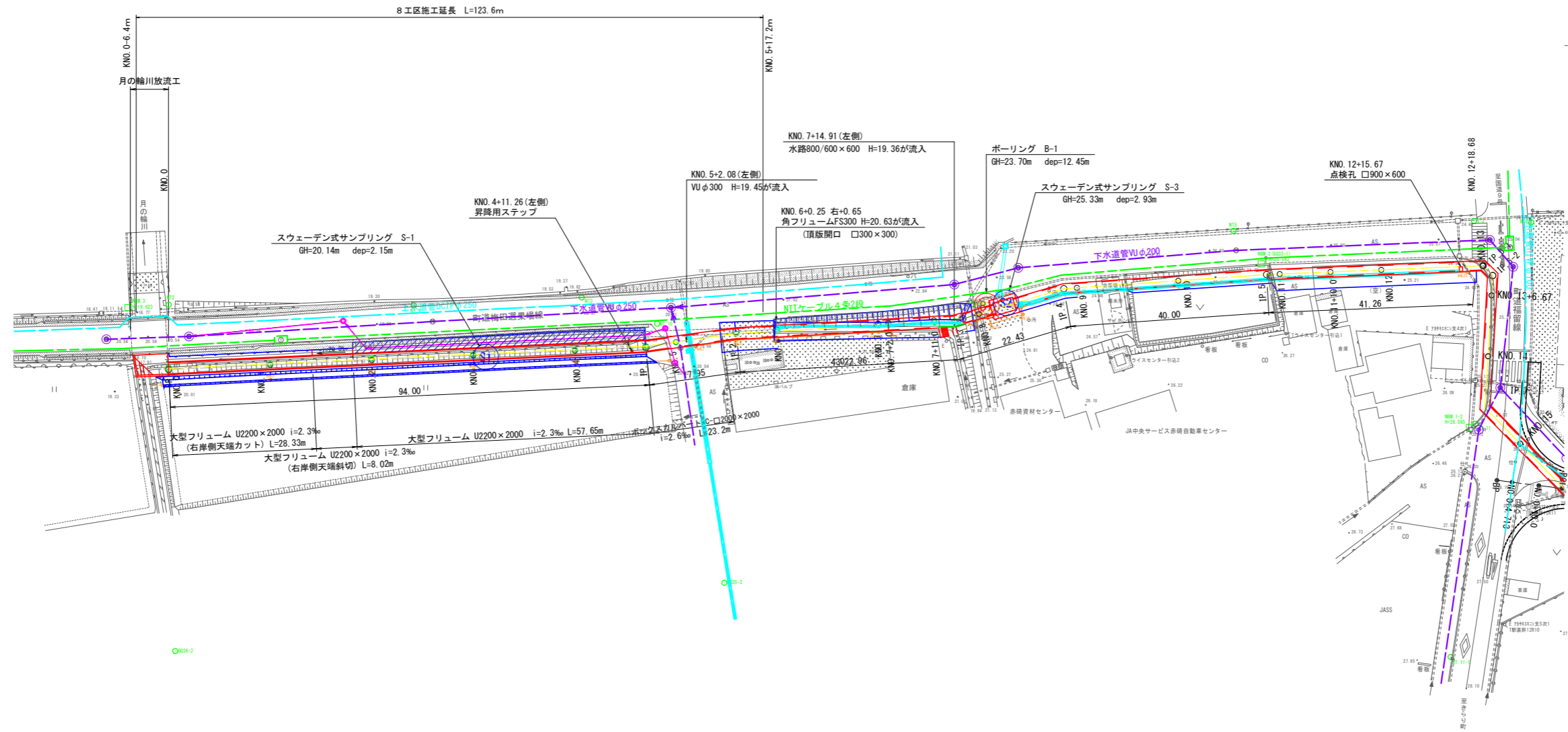


1 : 50,000





平面図 S=1:500



凡例

- 実施路線
- - - 計画路線
- 既設汚水管
- 既設上水道管
- NITケーブル
- ① 1号組立マンホール(汚水)
- ⊙ B1 ボーリング位置
- ⊙ S2 スウェーデン式サンプリング位置

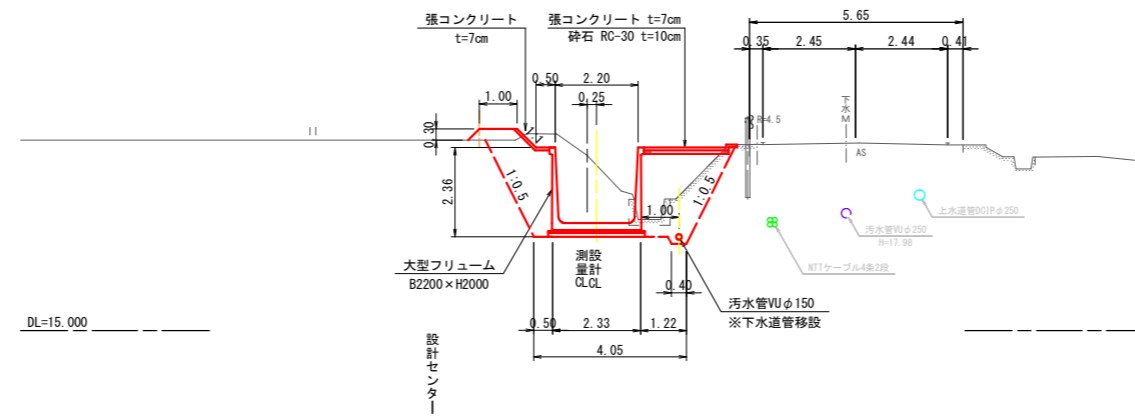
測点	X座標	Y座標
KNO.0	-53924.548	-63911.210
KNO.1	-53923.621	-63891.231
KNO.2	-53922.694	-63871.253
KNO.3	-53921.767	-63851.274
KNO.4	-53920.840	-63831.296
IP.1	-53920.191	-63817.311
KNO.5	-53919.361	-63811.369
IP.2	-53917.707	-63799.534
KNO.6	-53917.250	-63791.468
KNO.7	-53916.117	-63771.500
KNO.7+2.0	-53916.004	-63769.503
KNO.7+11.0	-53915.495	-63760.517
IP.3	-53915.272	-63756.580
KNO.8	-53913.846	-63751.781
IP.4	-53908.888	-63735.062
KNO.9	-53908.708	-63732.508
KNO.10	-53907.317	-63712.556
IP.5	-53906.105	-63695.179
KNO.11	-53905.999	-63682.601
KNO.11+10.0	-53905.587	-63682.609
KNO.12	-53905.176	-63672.618
KNO.12+18.68	-53904.408	-63653.953

※設計センターを示す

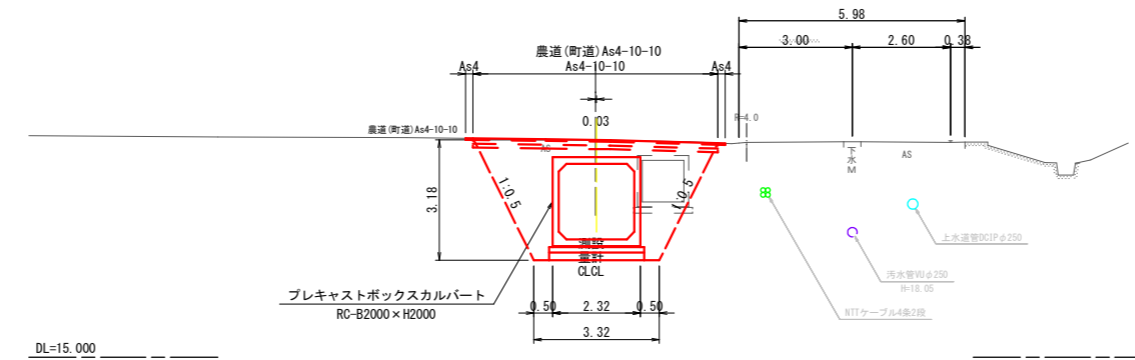
河川名	ヲナガケ川		
ヲナガケ川改修工事 (8工区)			
図名	平面図		
位置	東伯郡琴浦町赤碓		
縮尺	1:500	単位	M
図号	全 15 葉中の内 1		
平成	年度施行	琴浦町	
琴浦町役場			

標準断面図 S=1:100

KNO. 2付近



KNO. 5付近



河川名	ヲナガケ川		
ヲナガケ川改修工事 (8工区)			
図名	標準断面図		
位置	東伯郡琴浦町赤碓		
縮尺	1:100	単位	M
図号	全 15 葉中の内 3		
平成	年度施行		琴浦町
琴浦町役場			