

工 事 仕 様 書

I 総 則

本工事の仕様・指示にあたりその優先順位は次のとおりとする。

1) 特別仕様書（下記Ⅱのとおり）

2) 共通仕様書

鳥取県土木工事共通仕様書・琴浦町水道工事仕様書に準ずる。

3) 設計図書

4) 施工管理（土木工事施工管理基準）

上記図書に明記されていない事項で、工事施工上必要な事項については、その都度、監督員と協議しその指示に従うものとする。

Ⅱ 特別仕様書

1) 工事概要

1. 工 事 名 上水道配水管布設替工事（三保地区4工区）

2. 工事場所 東伯郡琴浦町大字三保

3. 工事内容 本設配水管布設工事

K-D C I P ϕ 1 5 0 L = 1 9 . 0 m

2) 工事完成期限 平成24年 3月 9日

3) 用地及び付帯工

工事に必要な材料置場、仮設道、水路等一切の敷地及びこれに伴う費用、付帯する工事等はすべて請負者において処理しなければならない。

4) 安全・訓練等の実施に関する特別仕様書

1. 労働安全衛生法第59条、第60条及び第60条の2に定める安全衛生教育を実施するほか、工事現場に即した安全・訓練等を全ての作業員を対象に毎月1回、半日以上の時間を割当て実施するものとする。

2. 安全・訓練等の実施について「鳥取県土木工事仕様書」第103条施工計画書の「安全管理」に実施事項を記載し監督員に提出するものとする。

5) 施工に関する特別仕様書

1. 形状、寸法等が設計図と異なる場合は、他に支障を生じない限り監督員と協議の上、処理する。

2. 工事の施工に伴い必要な官公署その他への手続き、検査等並びにその費用は本工事請負者の負担とする。

3. 工事写真の撮影について

- ①施工前 ⇨ 施工後 ⇨ 完成の順に同一場所にて撮る（撮影方向を統一する）
- ②撮影の位置を示す説明図を添付すること。
- ③安全管理の標識写真を撮る。
- ④掘削と埋戻の材質の異なる部分その他色別を必要とする部分は入念に撮る。
又、管材等の埋設するものは規格番号を明確に撮る。
- ⑤掘削断面図の撮影は黒板の図の書き方と箱尺等が一致し、わかりやすく説明出来る様に撮る。
- ⑥その他構造物の寸法ポイントを明確に撮る。

4. 提出書類について

使用材料承認願、使用材料搬入報告書、主要材料納品書、各材料試験成績表、主任技術者経歴書、保険等証書の写、工事日報、工事写真、その他工事に必要なもの。

契約金額が500万円以上の工事については、契約後10日以内にその工事内容を工事実績情報システム（CORINS：コリンズ）に登録し、工事カルテを提出すること。

5. 監督員の指示により舗装復旧コアーを取り確認を得ること。
6. 設計書に記載されている観測点をペンキ（舗装）、杭にて印すること。
7. 掘削部分はその日に埋戻を行う、又路上に段差を生じる場合には、点滅等、バリケード等で防護する。
8. 設計図書に明記なき場所に、はつり部分が生じた場合、すべて原形復旧とする。
9. DCIP、RRVP継手は、チェックシートで管理する。
10. 配管終了後、通水試験、自記圧力計で24時間測定し最終水圧0.8MPa以上で安定していること。
11. 交通の状況等により必要となる場合、夜間作業を行なうものとし、監督員と充分打合せを行い、施工すること。
12. 漏水箇所には、水止めを行い道路の沈下等に対処すること。
13. ボルト、ナットは全てステンレスとしSUS304、ナットはSUS403とする。
14. 埋設管には、埋設表示シートを布設すること。
15. 工事完了後2年以内に復旧路面が沈下を生じた場合、請負者の責任において、すみやかに復旧するものとする。
16. No、測点等は、布設ポイントに測点ピン（青）を打ち明示すること。

仕 様 書

一般事項

(適用範囲)

1. この工事標準仕様書（以下仕様書という）は、請負者が請負により施工する各種工事に適用するものとする。
2. この仕様書に定めのない事項は、別に特記仕様書で定めるものとする。
3. この仕様書の定めと、特記仕様書の定めが異なるときは、特記仕様書によるものとする。

(諸法規の適用)

1. 本工事の施工にあたっては、別紙図面、設計書及び請負契約書によるほか、琴浦町財務規則、並びに琴浦町水道工事仕様書（日本水道協会参照）、鳥取県土木工事仕様書、特記仕様書に準拠するものである。

(工事管理)

1. 承認された工程表に基づく工事施工の時期、順序ならびに工程表の変更等については監督員の承認を得なければならない。
2. 請負者は、実施工程表、工事日誌、材料受払簿の帳簿を備え、監督員の要求により工事日報を提出しなければならない。
3. 工事施工の都合上、夜間作業を必要とするときは、あらかじめ監督員の承認を得なければならない。又、監督員が工程管理あるいは現場管理上必要と認めるときは、夜間作業を命ずる事がある。

(現場管理)

1. 工事個所及びその周辺にある地上及び地下の既設構造物に対しては、工事施工に伴い支障を及ぼさないように、関係者と協議の上、所要の処置をしなければならない
2. 工事現場内及びその周辺には、所要の標識灯、標識、防護柵、及び立ち入り禁止の立札等を設備し必要に応じ照明設備を設け、あるいは信号員、見張員を置く等一般公衆及び作業員の安全を確保する為の万全の施設をしなければならない。

(品質管理)

1. 請負者は、工事施工中絶えず品質管理を行い、監督員から要求があった場合は、その結果を提出しなければならない。

(工事写真)

1. 請負者は、監督員の指示により、工事竣工後外部から明視、測定等ができなくなる箇所、竣工時まで撤去する仮設物、あるいは竣工後まで残存しない維持的物件の施工状況並びに重要な工事段階等の工事状況を撮影しなければならない。
2. 工事写真の提出部数は1部とし、大きさは特に監督員が指示する場合のほかは、サービス判とする。
3. 写真は設計図書に基づき構造物の施工状況、出来高、品質管理等工事の進行とともに、その実態が検査時において確認できる様にし、特に水中または地下に埋設する個所に重点をおいて撮影するものとする。（黒板明示）

(官公署及び民間との交渉、協力)

1. 請負者は工事中関係官公署、その他と緊密に連絡して充分協調を保つとともに工事現場に関係ある一般民間人に対しても親切を旨として工事の円滑な運行を図らなければならない。
2. 請負者が工事施工のため必要とする関係官公署、その他に対する手続きは、工事に支障のないように延滞なく処理しなければならない。

(工事検査)

1. 工事の出来高検査にあたっては、請負者又は、現場代理人及び主任技術者は立ち合わなければならない。
2. 請負者は、検査方法について異義を申し立てることができない。

(請負者の負担)

1. 請負者は設計図書及び仕様書に明示していない費用であっても、工事施工上当然必要と認められるものは、これを負担しなければならない。
2. 施工に際し第三者に損害を与えた場合は、直ちに原形復旧をなし、且つこれの補償。
3. 引渡前の管理不行届きによって生じた損傷及び検査により生じた材料及びその他の損傷部分の補修。

(材料)

1. 工事中材料は、設計図書又は、仕様書に品質、規格を明示したもののほか J I S の規格のあるものにあつては、これに合格するものとし、すべて使用前に監督員の検査に合格したものでなければならない。

(材料試験及び検査)

1. 工事中主要材料は、必要に応じ材料試験を行い監督員の承認を受けなければならない。
2. 試験又は、検査に合格した材料でも使用時において変質又は、不良品となったものは使用してはならない。

管布設関係

(布設位置)

1. 管布設の土被りは、設計図に正確に決定し必要に応じて地下埋設物、その他障害物を確認し監督員と協議の上布設位置を決定しなければならない。

(掘削工)

1. 機械掘削をする場合は、施工区域全般にわたり地上、地下埋設物に充分注意しながら行なわなければならない。

(埋戻工)

1. 埋戻は所定の土砂を用い、片埋めにならないように注意しながら充分締め固めなければならない。
2. 埋戻に際しては、管、その他の構造物に損傷を与えたり、管の移動を生じたりしないよう注意して行なわなければならない。

(弁類の取扱い)

1. 弁類の取扱いは、弁代(角材)等を敷いてボルト締めで片締め等ならない様注意して据付なければならない。

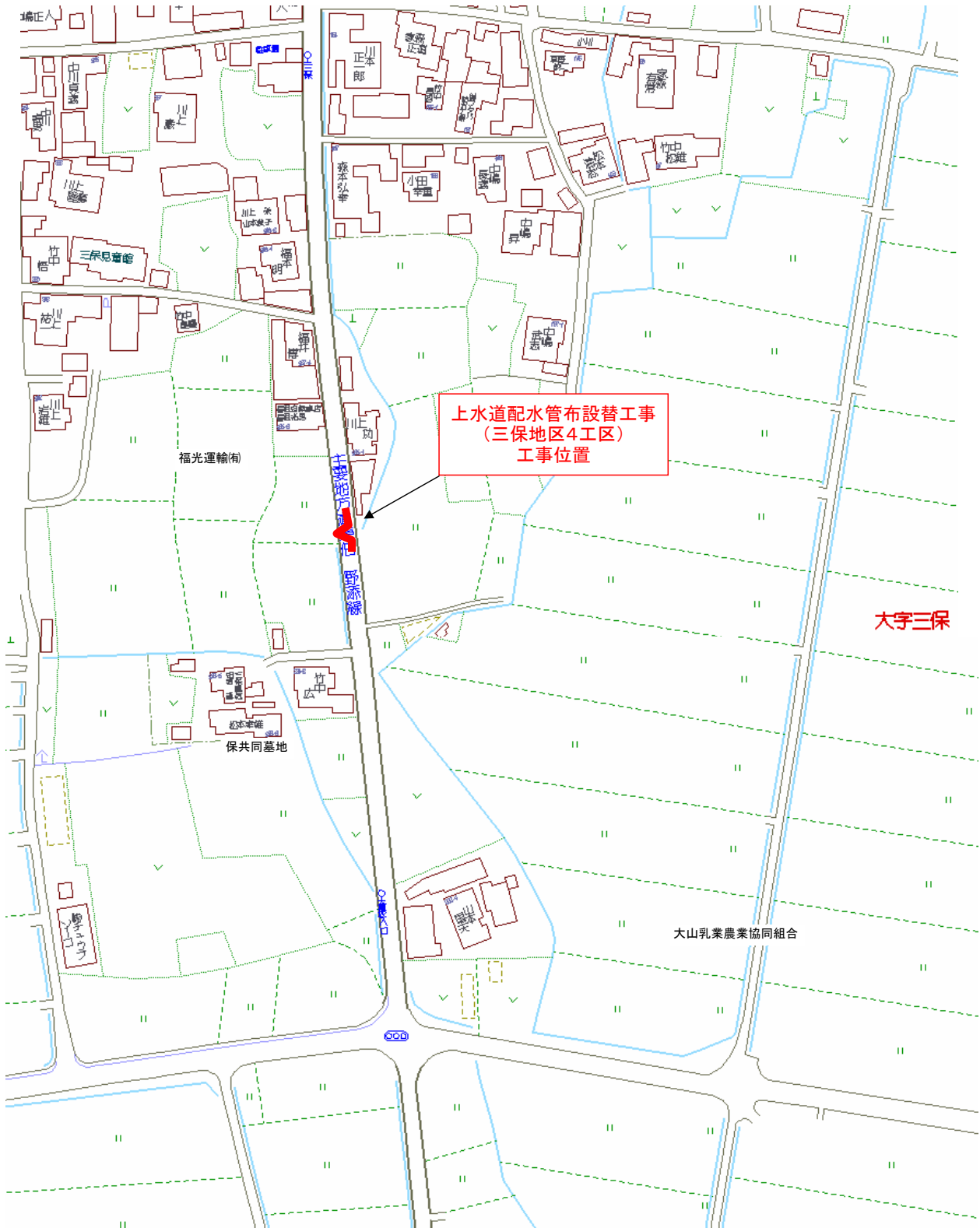
(管据付)

1. 管据付けにあたっては、充分内部を清掃し、埋設深さを確認して、移動しないよう胴締めを賢個に行い、管鑄出文字を上向きにして据付けなければならない。
2. 管据付けには、管に影響をあたえないように床付面を仕上げ必要に応じて砂を敷き、又は、枕木を並べる等の処置をしなければならない。
3. 1日の布設作業完了後は、管内に土砂、汚水等が流入しないよう木蓋等で管末端をふさがなければならない。
4. 管布設完了後は、一定区間ごとに水圧試験を行なうが、その圧力強度及び継続時間は監督員が指示する。

(既設石綿管について)

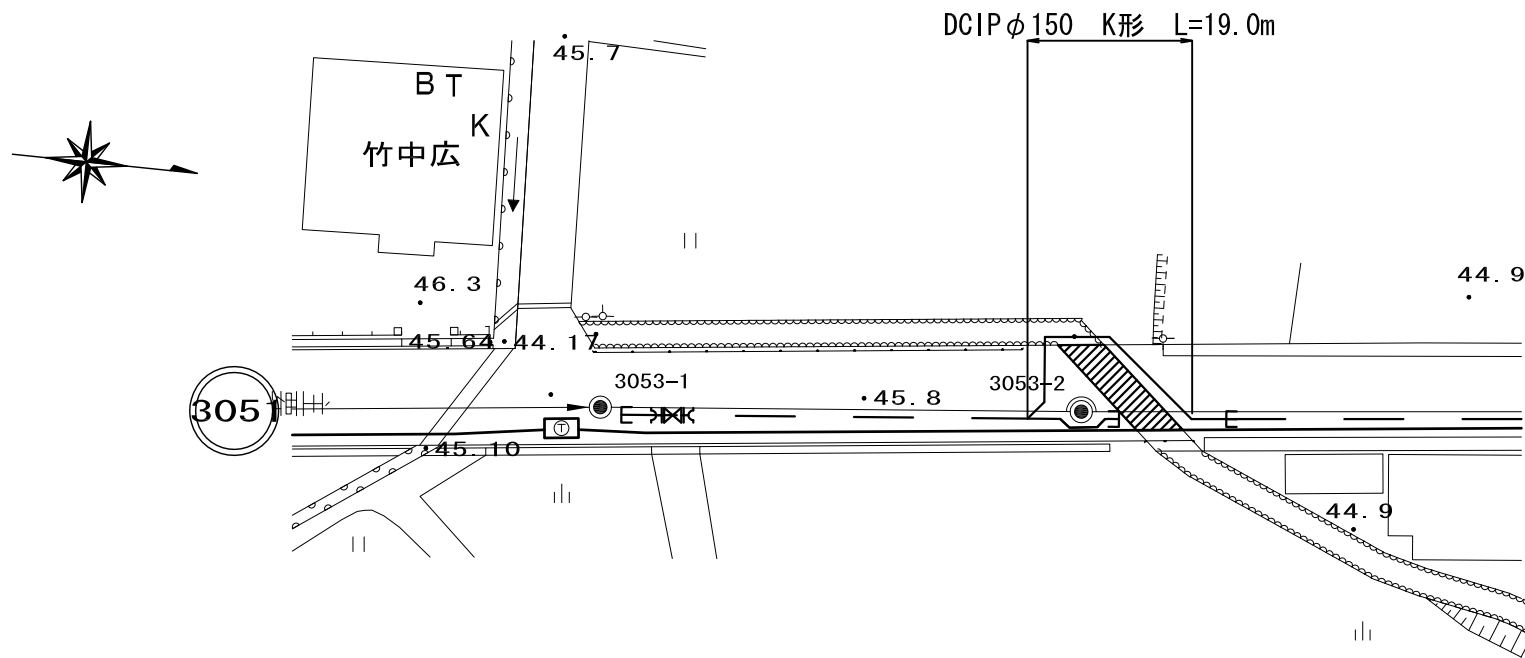
1. 石綿セメント管の切断等の作業を行うときは、管を湿潤状態にして石綿粉じんの発散を防止し、呼吸用保護具（防じんマスク）及び作業衣（または保護衣）を使用し予防する。
2. 保護具等は、他の衣服から隔離して保管し、廃棄のために容器等にこん包したとき以外は、付着した物を除去した後でなければ作業場外に持ち出してはいけない。
3. 石綿セメント管を廃棄する場合は産業廃棄物の処理基準に基づいて処理を行う。

工事位置図

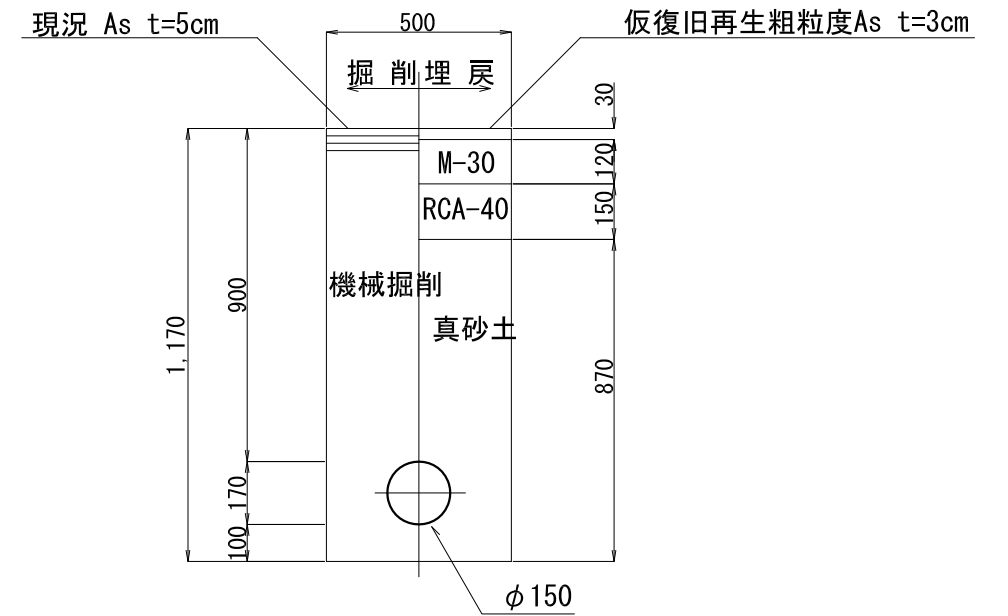


平面図

S=1:500

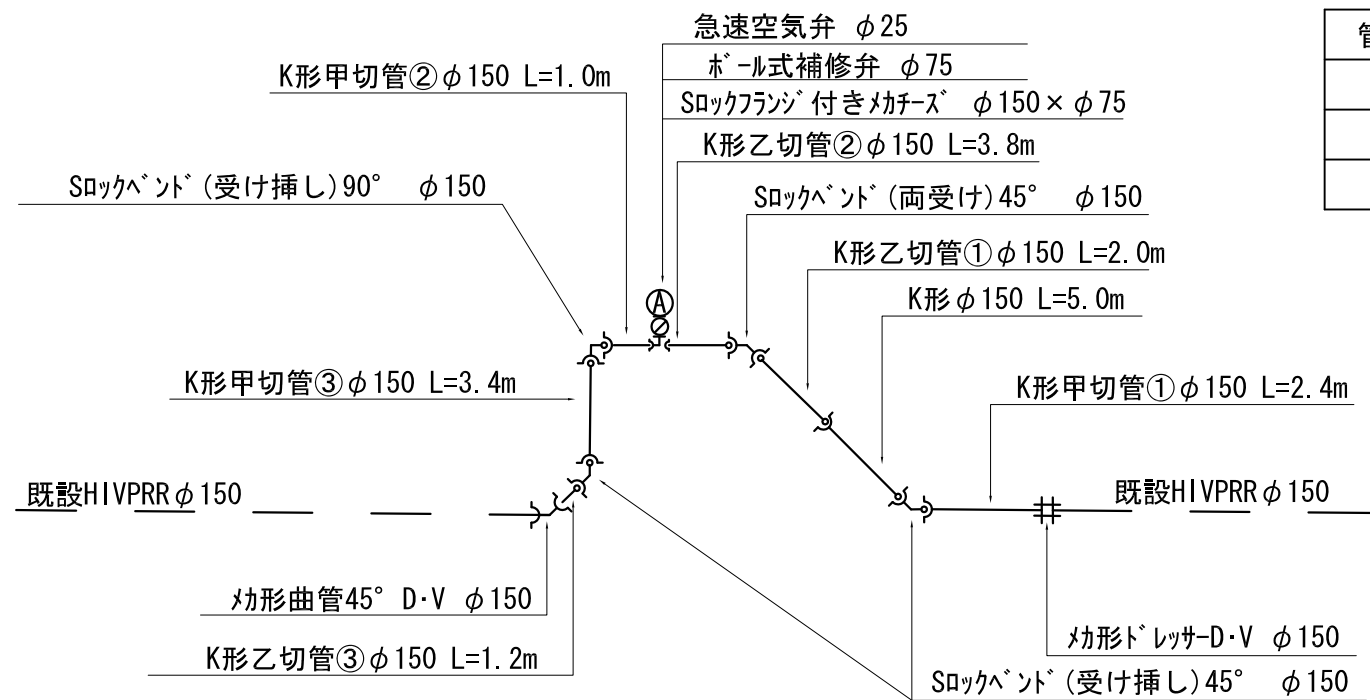


標準掘削断面図



本設配管詳細図

S=NONE SCALE



切管明細表

管種	管径	番号	甲切管	乙切管
K形	φ150	①	2.4	2.0
K形	φ150	②	1.0	3.8
K形	φ150	③	3.4	1.2

工事名	上水道配水管布設替工事 (三保地区4工区)		
工事場所	琴浦町大字三保地内		
図名	本設平面図・配管図		
単位	M, MM	縮尺	図示
平成23年度施行		琴浦町	
全1葉中の内1			