

# 第 1 章 総 括

## 1. 適用範囲

本仕様書は、鳥取県琴浦町が施工する上水道施設中央監視設備工事に適用するものであって、法令その他特別に定めるものの他、すべて本仕様書に準拠し、監督員の指示により施工にあたらなければならない。

また、本仕様書に特に定めていない事項については、すべて監督員の指示に従うこと。

## 2. 疑義の解釈

設計図の事項について疑義を生じた場合の解釈は、職員と協議の上決定する。

# 第 2 章 特 記 仕 様 書

1. 工 事 名 上水道施設中央監視設備工事（その4）
2. 工事場所 東伯郡 琴浦町 大字赤碕、外
3. 工 期 平成 年 月 日～平成 年 月 日
4. 工事概要 本工事は金屋水源地に監視盤設置及び塩素滅菌設備更新、計測用設備機器等の据付配線工事を行う。また大父木地水源地の監視盤への機能増設及び中央監視装置の機能追加を行うものである。

工 種	構造	形 状 寸 法	数 量
中央監視設備機能増設工事		テレメータ盤設置、ソフトウェア改造	1式
金屋水源地電気設備工事		監視盤・水位計・流量計設置、電気工事	1式
金屋水源地滅菌設備工事		塩素滅菌設備据付・配管工事	1式
大父木地水源地機能増設工事		監視盤機能増設	1式

### 第3章 配管、土木工事特記仕様書

#### 1. 準拠仕様

請負者は下記の仕様書に従って施工しなければならない。

- 1) 共通仕様書（平成19年5月1日 鳥取県土木共通仕様書による。）
- 2) 水道工事標準仕様書（平成22年 日本水道協会発行による。）

#### 2. その他各種規格及び仕様

(1) 使用する管材の規格は、次の通りとする。

水道用耐衝撃性硬質ポリ塩化ビニル管	J I S K 6 7 4 2
同上異形管	J I S K 6 7 4 3
水道用仕切弁	J W W A B 1 2 0

※ 鋳鉄製異形管は、全て内外面粉体塗装及びロングタイプとする。

※その他は水道工事標準仕様書による。

(2) フランジ継手材

使用するフランジ継手材の規格は既設管と接続する場合などは既設フランジの形状規格を十分に確認した上で使用材料の発注及び施工を行う。

(3) 骨 材

埋戻用……………真砂土、発生土

(4) コンクリート

1) コンクリートは、原則として生コンを使用する。

セメントは、高炉セメントB種を使用するものとし、混和剤及びAE剤については、監督員が必要に応じてその種類、量及び空気量について指示する。設計基準強度、その他については下表による。

呼び強度 (N/mm <sup>2</sup> )	スラブ (cm)	粗骨材最大寸法 (mm)	使用箇所
18	8	40	床均しコンクリート
18	8	40	無筋構造物・小構造物
21	8	20	鉄筋構造物
24	8	20	鉄筋構造物

生コン使用に当たっては、次の各表を提出するものとする。

(ただし、J I S A 5 3 0 8によるものは、下記(ロ)、(ハ)、(ニ)を除く。)

- (イ) レディミクストコンクリート使用承認願
- (ロ) レディミクストコンクリート配合報告書
- (ハ) 骨材試験成績表
- (ニ) セメント試験成績表

## 6. その他

### (1) 転圧工

埋戻用……………タンパ 20cm×5回転圧

路盤用……………タンパ 10cm×10回転圧

### (2) 成果品

提出すべき成果品は、別添『工事施工管理基準仕様書』によるものとし、提出部数は1部とする。

### (3) 用地及び付帯工事

工事に必要な材料置場、仮設道水路等一切の敷地、及びこれに伴う費用、付帯する工事等は、すべて請負者において処置しなければならない。

### (4) 工事中用機械

- ① 施工中の重機械の搬出は、監督員と協議のうえ行うこと。
- ② 工事の遂行上監督員が必要と認め指示した重機械は、直ちに搬入しなければならない。

### (5) 工事施工

#### ① 施工管理

別添『工事施工管理基準仕様書』による。

### (6) 道 路

資材機械等の運搬に際し既存道路、及び構造物等を破損した場合は、請負者の負担において速やかに補修し、通行に支障がないようにしなければならない。

なお、交通制限等の必要のある場合は、あらかじめ監督員の承認を受け、且つ所要の手続きは、監督員を経由して関係機関に行うものとする。

### (7) その他補償工事等

- ① 地区内にあるNTT柱、中電柱等及び諸施設の移転について工事の工程で本工事に不都合を生ずる場合は事前に監督員に連絡し、みだりに関係諸機関の了解を受けずに移動若しくは取り除いてはならない。
- ② 工事中諸施設を破損した場合は、完成者及び関係各機関に遅滞なく届け出るとともに、その指示により請負者において処理し、監督員に速やかに報告すること。
- ③ 工事施工に伴い、地区内の農業用小施設及び物件（ハデ木小屋・サイロ・立木等）の取り扱い移動については監督員の指示により施工しなければならない。
- ④ 工事中に重機械等の移動等により工事完成部を破損した場合等は、速やかに監督員に届け、直ちに修復しなければならない。この場合、監督員の確認が必要である。
- ⑤ 工事施工について、その期間中所定の様式に従い、日報を提出しなければならない。
- ⑥ 工事打合せ事項は、所定の様式により打合せしなければならない。  
打合せ簿に記載されない事項については変更の対象としない。

## 第4章 電気工事特記仕様書

### 第1節 一般事項

#### 1. 工事内容

##### 中央監視設備

- |                |    |
|----------------|----|
| (1) 監視制御装置機能増設 | 1式 |
| (2) テレメータ盤     | 1面 |

##### 金屋水源地

- |                |    |
|----------------|----|
| (1) 監視盤        | 1面 |
| (2) 電動弁盤       | 1面 |
| (3) 水位計（支給品設置） | 2台 |
| (4) 流量計（支給品設置） | 4台 |
| (5) 中継端子箱      | 1式 |
| (6) 既設制御盤機能増設  | 1式 |
| (7) 据付配線工事     | 1式 |
| (8) 配管工事       | 1式 |

##### 大父木地水源地

- |               |    |
|---------------|----|
| (1) 既設計装盤機能増設 | 1式 |
|---------------|----|

#### 2. 提出書類

本工事について、請負者は下記の工事関係書類を各部数提出すること。

なお、これらに要する費用は、すべて請負者の負担とする。

##### 契約後

- 1) 工事着工届
- 2) 工事工程表
- 3) 現場代理人届け及び経歴書
- 4) その他監督員が指示する書類

##### 施工前

- 1) 主要機器の内訳明細書
- 2) 工事施工計画書
- 3) 承認願函
- 4) その他監督員が指示する書類

##### 竣工時

- 1) 竣工図、完成図書
- 2) 検査成績書
- 3) 取扱説明書
- 4) 工事写真
- 5) その他監督員が指示する書類

#### 3. 法令・条例等の適用

請負者は、仕様書に記載する各種工事を下記の関係法令に従い施工しなければならない。

- 1) 電気事業法
- 2) 電気設備技術基準
- 3) 電気用品取締法
- 4) 建築基準法
- 5) 消防法
- 6) 公衆電気通信法

- 7) 労働安全衛生法
- 8) その他関連法令・条令

#### 4. 準拠規格

請負者は、本仕様書に記載する各種工事を下記の関連規格に従って施工しなければならない。

- 1) 日本工業規格 (JIS)
- 2) 電気規格調査会標準規格 (JEC)
- 3) 日本電気工業会標準規格 (JEM)
- 4) 電気設備工事共通仕様書 (国土交通省営繕部監修)
- 5) 内線規程
- 6) 電力会社供給規程
- 7) 日本電線工業会標準規格 (JCS)
- 8) 日本照明器具工業会規格 (JIL)
- 9) その他関連規格

#### 5. 諸官庁への手続き

請負者は、関係諸官庁、電力会社、NTT社に対する一切の手続きを行うとともに、常に密接な連絡を保ち設備使用開始に支障のないようにしなければならない。

なお、これに必要な費用は請負者の負担とする。

#### 6. 試験及び調整

現場据付完了後、係員の立会いのもとに各機器設備の単体試験及び総合試験を行い、設備全般の機能が完全に発揮出来るように調整しなければならない。

#### 7. 竣工検査及び受渡し

- (1) 本工事の完成に当たっては、関係諸官庁及び電力会社等の検査を終了し、合格した後に竣工検査を行う。
- (2) 竣工検査において指摘された事項については速やかに改善し、再度検査を受けるものとする。
- (3) 本工事の受渡し期日は、竣工検査に合格した後とする。

#### 8. 材料保管

本工事竣工までの機器、材料の保管責任は請負人にあるものとする。

#### 9. 講習及び指導

工事完成後、本工事により設備した機器の運転操作及び保守について、定めた職員に対して講習、技術指導を行う。

尚、これに要する費用は請負人の負担とする。

#### 10. 保守期間

本工事の保証期間は、受渡し完了後1カ年とする。

但し照明用電球、管球類は6ヶ月とする。

万一保証期間中に請負者の責任に帰する、製作、据付不良に起因する故障もしくは破損を生じた場合は、無償にてこれらの修理もしくは代品を納することとする。

## 第5章 中央監視設備工事

### 第1節 概要

本工事は、琴浦町庁舎にパソコン方式の監視装置を設置し、専用回線、アナログ一般回線、フレッツグループ回線により町内各所の上水道施設の運転状況を信号伝送して、集中監視管理を行うものである。

尚、本工事には庁舎設置の既設監視盤の撤去工事を含む。

### 第2節 工事範囲

1. 第3節に記載の監視制御装置の製作据付及び電気配線工事
2. 通信回線の引込接続工事
3. その他上記に付帯する諸工事

### 第3節 監視設備仕様

#### 1. 監視制御装置（T F T 監視装置）

##### (1) 概要

平成22年度、上水道施設中央監視設備工事（その3）にて設置した中央監視装置（愛知時計電機製）にて、大父木地配水池、金屋水源地、松谷配水池、松ヶ丘配水池、籠津水源地、塩谷水源地、上中村水源地の状態監視ができるように機能増設を行うものである。

##### 1) 監視対象施設と信号点数

T M……アナログ信号

P L……パルス信号

S V……デジタル信号

T C……制御信号

##### ・大父木地配水池

T M×5、S V×22、P L×2

##### ・第2、第3配水池

T M×4、S V×4、P L×2

##### ・金屋水源地

T M×7、S V×62、P L×5

##### ・竹内水源地

T M×4、S V×12、P L×2

##### ・松谷配水池

T M×2、S V×12、P L×1

##### ・松ヶ丘配水池

T M×2、S V×6、P L×1

##### ・国実水源地

T M×4、S V×12、P L×2

##### ・第5配水池

T M×2、S V×3、P L×1

##### ・籠津水源地

T M×1、S V×8、P L×1

##### ・塩屋水源地

T M×2、S V×8、P L×1

##### ・上中村水源地

T M×3、S V×15、P L×1

- ・ 東伯地区第 1 水源地  
TM×4、SV×23、PL×5
- ・ 東伯地区第 3 水源地  
TM×6、SV×15、PL×4
- ・ 東伯地区第 4 水源地  
TM×4、SV×9、PL×2
- ・ 東伯地区第 6 水源地  
TM×4、SV×9、PL×2

(2) ソフト仕様 (詳細は打合せにより決定する)

1) ソフト構成

(ア) 対専用回線テレメータ通信機能	1 式
(イ) 対フレッツ回線テレメータ通信機能	1 式
(ウ) 対一般回線通信機能	1 式
(エ) 設備画面	1 式
(オ) トレンド画面	1 式
(カ) バーグラフ画面	1 式
(キ) 日報画面／印刷機能	1 式
(ク) 月報画面／印刷機能	1 式
(ケ) 年報画面／印刷機能	1 式
(コ) 警報画面	1 式
(サ) 運転履歴画面	1 式
(シ) 故障通報機能	1 式
(ス) Web サーバー機能	1 式

2) ソフト機能

(ア) 設備画面

設備フロー図をグラフィック表示する。また、設備機能の運転・停止・故障の状態をシンボル表示及び水位・流量等の計測値の瞬時値を表示する。

(イ) トレンド画面

水位・流量等の過去の計測値を折線グラフに表示する。

詳細トレンドグラフ：3分毎データ

日報トレンドグラフ：1時間毎データ

月報トレンドグラフ：1日毎データ

(ウ) バーグラフ画面

水位・流量等の計測値の瞬時値を棒グラフに表示する。

アナログ計測値の警報設定が可能なこと。(上限, 下限)

(エ) 日報画面／印刷機能

水位・流量等の計測値や積算値及び設備機器の運転時間などの1時間毎のプロセスデータを帳票表示／印字可能とする。

(オ) 月報画面／印刷機能

水位・流量等の計測値や積算値及び設備機器の運転時間などの1日毎のプロセスデータを帳票表示／印字可能とする。

(カ) 年報画面／印刷機能

水位・流量等の計測値や積算値及び設備機器の運転時間などの1月毎のプロセスデータを帳票表示／印字可能とする。

(キ) 警報画面

現在発生中の警報内容をメッセージと共に発生日時を表示する。

最大4000件の履歴表示を可能とし、機場名、機器名等による検索のほかカレンダーでの検索機能を有すること。

(ク) 運転履歴画面

各機器の運転及び停止状況を日時と共に表示する。

最大4000件の履歴表示を可能とし、機場名、機器名等による検索のほかカレンダーでの検索機能を有すること。

(ケ) 故障通報機能

音声通報機能、メール通報機能を有し、故障内容の通報をNTT公衆回線などにより携帯電話等に送信可能とする。

(コ) Webサーバー機能

情報ネットワーク回線（インターネット回線、CATV回線、電話回線等）に接続したWeb用端末パソコンで、設備の状態、データの確認が可能なこと。

(3) 追加機器

(ア) ターミナルアダプタ	1 式
(イ) アナログモデム	1 式
(ウ) ADSLモデム	1 式

(4) テレメータ盤

1) 形 式	鋼板製屋内壁掛形
2) 概略寸法	400 W × 200 D × 500 H
3) 数 量	1 面
4) 盤面取付機器	
(ア) 名称板	1 式
(イ) 電源表示灯	1 個
(ウ) その他必需品	1 式
5) 盤内収納機器	
(ア) 配線用遮断器 2P 30AF	1 個
(イ) 電源用避雷器 (1φ100V用)	1 個
(ウ) テレメータ装置 (親局) 大父木地配水池、第2第3配水池、金屋水源地対向	1 式
・ 型 式	NTT 専用回線 (帯域品目 3.4kHz) 対応テレメータ
・ 構 成	PLC + モデムユニット
・ 対向方式	1 : N方式
・ 通信インターフェース	イーサネット
・ 伝送速度	1200bps以上
・ 内蔵バッテリー	PLC用リチウム電池 (メモリ保護用)
・ 電 源	AC100V
・ 付属品	テレメータ用避雷器 3 式
(エ) その他必需品	1 式

(5) 据付及び電気配線工事

庁舎への監視装置据付、配線等は下記とする。

1) 新設監視装置の据付配線

・ 監視装置据付工事	1 式
・ 電源ケーブル、接地線等配線工事	1 式

(配線長さ約20m程度で、既設分電盤からの露出配線とする)



- ・ 伝送速度 1 2 0 0 b p s 以上
- ・ 内蔵バッテリー PLC用リチウム電池 (メモリ保護用)
- ・ 電 源 AC100V
- ・ 付属品 テレメータ用避雷器 1式
- ・ データ保存 日報データ、トレンドデータを3日以上保存できる事

(サ) テレメータ装置 (親局) 圃実水源地対向 1式

- ・ 型 式 NTT専用回線 (帯域品目 3.4kHz) 対応テレメータ
- ・ 構 成 PLC+モデムユニット

- ・ 伝送点数
  - アナログ出力信号 4量
  - デジタル出力信号 12点
  - デジタル入力信号 2点
  - パルス入力信号 2点

- ・ 伝送速度 1 2 0 0 b p s 以上
- ・ 内蔵バッテリー PLC用リチウム電池 (メモリ保護用)
- ・ 電 源 AC100V
- ・ 付属品 テレメータ用避雷器 1式

(シ) テレメータ装置 (親局) 竹内水源地対向 1式

竹内水源地には、テレメータ装置 (子局) が設置されているため、既設機種と通信可能なテレメータ装置 (親局) を使用する事

- ・ 型 式 NTT専用回線 (帯域品目 50bps) 対応テレメータ

- ・ 伝送点数
  - アナログ出力信号 4量
  - アナログ入力信号 1点
  - デジタル出力信号 10点
  - デジタル入力信号 2点
  - パルス入力信号 2点

- ・ 伝送速度 5 0 b p s 以上
- ・ 電 源 AC100V
- ・ 付属品 テレメータ用避雷器 1式

※竹内水源地側、テレメータ装置 (子局) 機器構成 (参考)

- 50bps 通信カード (D3-LT2) × 1                      メーカー: エム・システム
- 電源カード (D3-PS1-K) × 1                      メーカー: エム・システム
- 直流電流入力カード (D3-SS4S) × 1                      メーカー: エム・システム
- 直流電流出力カード (D3-YS4S) × 1                      メーカー: エム・システム
- 接点入力カード (D3-DA16S) × 1                      メーカー: エム・システム
- 接点出力カード (D3-DC16S) × 1                      メーカー: エム・システム

- (ス) アイソレーター 10個
- (セ) 補助リレー (必要数) 1式
- (ソ) タイマー (必要数) 1式
- (タ) スペースヒーター 1式
- (チ) 換気ファン 1式
- (ツ) 盤内照明、コンセント 1式
- (テ) その他必要品 1式

(2) 電動弁盤

1) 形 式	鋼板製屋内壁掛形(架台付)
2) 概略寸法	700 W×250 D×1200 H (架台部 700 W×300 D×850 H)
3) 数 量	1 面
4) 盤面取付機器	
(ア) 名称板	1 式
(イ) 交流電圧計 (広角形)	1 個
(ウ) 開度指示計 (広角形)	3 個
(エ) 集合表示灯 (18 窓)	1 式
(オ) 電圧計切換スイッチ	1 個
(カ) 切換スイッチ	3 個
(キ) 操作スイッチ	3 個
(ク) 押釦スイッチ	2 個
(ケ) その他必要品	1 式
5) 盤内収納機器	
(ア) 配線用遮断器 3P50AF	1 個
(イ) 配線用遮断器 2P30AF	2 個
(ウ) 電動弁用主回路 3φ200V 0.2KW 可逆直入れ始動 (ELB、THRY 付)	3 式
(エ) 信号用避雷器	3 個
(オ) 補助リレー (必要数)	1 式
(カ) スペースヒーター	1 式
(キ) その他必要品	1 式

(3) 取水井水位計 (支給品)

1) 形 式	投込式水位計 (検出器、変換器分離形)
2) 数 量	1 式
3) 測定範囲	打合せにより決定
4) 出力信号	DC4~20 mA
5) 電 源	DC12~DC48V (電源箱より供給)
6) 測定方式	圧力式
7) 精 度	±0.5%
8) 構 造	JIS・G0920 防浸形
9) 材 質	変換器 : アルミニウム合金 ダイヤフラム : SUS316L 接液部 : SUS316
10) 付 属 品	中空ケーブル ( m ) 1 本 現場指示計付変換器 1 個 変換器取付スタンプ 1 式 50A (SUS304 鋼管) L=700、150 <sup>□</sup> ベース付

(4) 浄水池水位計 (支給品)

1) 形 式	投込式水位計 (検出器、変換器一体形形)
2) 数 量	1 式
3) 測定範囲	打合せにより決定
4) 出力信号	DC4~20 mA
5) 電 源	DC12~DC48V (電源箱より供給)
6) 測定方式	圧力式
7) 精 度	±0.5%
8) 構 造	JIS・C0920 防浸形
9) 材 質	中継箱 : アルミニウム合金 ダイヤフラム : SUS316L 接液部 : SUS316
10) 付 属 品	中空ケーブル (5 m) 1 本 現場指示計付中継箱 1 個 中継箱取付スタクション 1 式 50A (SUS304 鋼管) L=700、150 <sup>□</sup> ベース付 SUS 製水底設置スタンド (5 mクサリ付)

(5) 取水流量計 (支給品)

1) 形 式	2 線式電磁流量計
2) 数 量	1 式
3) 口 径	φ75 (mm)
4) 接続方式	フランジ接続形
5) 防水規格	JIS C0920 IP67 (防浸形)
6) 出力信号	DC4~20mA
7) 電 源	DC12V~DC48 (専用コンバーターから供給)
8) 主要部材質	(ア) ライニング クロロピレンゴム (イ) 電極 SUS316L (ウ) 保護リング SUS316 (エ) ケース ステンレス鋼
9) 付属品	(ア) 専用コンバーター 1 台 (イ) その他必要品 1 式

(6) 宮木系流量計 (支給品)

1) 形 式	2 線式電磁流量計
2) 数 量	1 式
3) 口 径	φ50 (mm)
4) 接続方式	フランジ接続形
5) 防水規格	JIS C0920 IP67 (防浸形)
6) 出力信号	DC4~20mA
7) 電 源	DC12V~DC48 (専用コンバーターから供給)
8) 主要部材質	(ア) ライニング クロロピレンゴム (イ) 電極 SUS316L (ウ) 保護リング SUS316 (エ) ケース ステンレス鋼

9) 付属品

- (ア) 専用コンバータ 1台
- (イ) その他必要品 1式

(7) 大父木地系流量計 (支給品)

- 1) 形 式 2線式電磁流量計
- 2) 数 量 1式
- 3) 口 径  $\phi 100$  (mm)
- 4) 接続方式 フランジ接続形
- 5) 防水規格 JIS C0920 IP67 (防浸形)
- 6) 出力信号 DC4~20mA
- 7) 電 源 DC12V~DC48 (専用コンバーターから供給)
- 8) 主要部材質
  - (ア) ライニング クロロピレンゴム
  - (イ) 電極 SUS316L
  - (ウ) 保護リング SUS316
  - (エ) ケース ステンレス鋼
- 9) 付属品
  - (ア) 専用コンバータ 1台
  - (イ) その他必要品 1式

(8) 国実系流量計 (支給品)

- 1) 形 式 2線式電磁流量計
- 2) 数 量 1式
- 3) 口 径  $\phi 80$  (mm)
- 4) 接続方式 フランジ接続形
- 5) 防水規格 JIS C0920 IP67 (防浸形)
- 6) 出力信号 DC4~20mA
- 7) 電 源 DC12V~DC48 (専用コンバーターから供給)
- 8) 主要部材質
  - (ア) ライニング クロロピレンゴム
  - (イ) 電極 SUS316L
  - (ウ) 保護リング SUS316
  - (エ) ケース ステンレス鋼
- 9) 付属品
  - (ア) 専用コンバータ 1台
  - (イ) その他必要品 1式

(9) 中継端子箱

- 1) 形 式 ステンレス鋼板製屋外装柱形
- 2) 概略寸法 400 W × 180 D × 300 H
- 3) 数 量 1面
- 4) 収納品 中継用端子台 15 A 10 P

## 2. 既設制御盤機能増設

### (1) 概要

取水井ポンプ室に設置の配水池送水ポンプ盤と浄水池ポンプ室に設置のポンプ制御盤の機能増設を行うもので、現地作業とする。

作業の実施は、給水停止とにならない様に詳細な準備を行い短時間終了に努めるものとする。

機能増設による回路変更等の内容は、図面修正して正確に完成図面による提出を行うものとする。

### (2) 配水池送水ポンプ盤機能増設

下記3点の信号をテレメータ伝送するために、外部端子へ配線する

信号接点は既設リレーの予備接点を使用し、外部端子台は15A6Pを増設する。

出力信号

- ・配水池送水ポンプ運転
- ・配水池送水ポンプ故障（漏電、過負荷を一括して出力）
- ・排水ポンプ故障

### (3) ポンプ制御盤機能増設

下記2点の信号をテレメータ伝送するために、外部端子へ配線する

信号接点は既設リレーの予備接点を、外部端子台は既設の予備端子を使用する。

出力信号

- ・給水ポンプINV運転
- ・給水ポンプ商用運転

∴テレメータ伝送信号の「給水ポンプ異常」信号は既設の外部端子信号を使用する。

## 第7章 大父木地水源地監視盤機能増設工事

### 第1節 概要

本工事は既設の計装盤、ポンプ操作盤の機能増設を行い、テレメータ装置を設置して、施設の中央監視を行う為の工事である。

### 第2節 工事範囲

1. 第3節の1項に記載の既設機器の機能増設工事
2. 通信回線の引込接続工事
3. その他上記に付帯する諸工事

### 第3節 既設制御盤機能増設

#### 1. 計装盤、ポンプ操作盤機能増設

##### (1) テレメータ装置の取付け配線

既設の自動通報装置を撤去し、テレメータ装置を取付けて、必要な配線を行う。撤去した自動通報装置は他工事の松谷配水池にて再使用する。

作業は現地作業とし作業の実施は、給水停止とならない様に詳細な準備を行い短時間での終了に努めるものとする。機能増設等の内容は図面修正して正確な完成図書として提出するものとする。

##### 1) テレメータ装置 (子局) 仕様 赤碓分庁舎対向

(ア) 型式	NTT 専用回線 (帯域品目 3.4kHz) 対応テレメータ
(イ) 構成	PLC + モデムユニット
(ウ) 伝送点数	アナログ入力信号 5 量 デジタル入力信号 22 点 パルス入力信号 2 点
(エ) 伝送速度	1200bps 以上
(オ) 内蔵バッテリー	PLC 用リチウム電池 (メモリ保護用)
(カ) 電源	AC100V
(キ) 付属品	テレメータ用避雷器 1 式
(ク) データ保存	日報データ、トレンドデータを 3 日以上保存出来る事

##### 2) 配線作業内容

既設の自動通報装置に接続されていた下記の配線を新設のテレメータ装置に接続変更する

- (ア) アナログ計測信号 (3 量)
  - ・ 取水井水位・配水池水位・残塩濃度
- (イ) デジタル表示信号 (13 点)
  - ・ 取水井低水位・取水ポンプ故障・薬注ポンプ故障 × 2・薬液槽液位低
  - ・ 薬液無注入・残塩高・残塩低・配水池高水位・配水池低水位
  - ・ サンプリングポンプ故障・緊急遮断弁全開・緊急遮断弁用 UPS 異常
- (ウ) 積算パルス信号 (2 点)
  - ・ 取水流量・配水流量
- (エ) テレメータ装置用 100V 電源

(2) テレメータ伝送信号の増設

盤内回路を変更し、下記の通り信号を増設してテレメータ装置に配線接続する。

1) アナログ計測信号 (2量)

・取水流量・配水流量

2) 信号取出用リレー増設によるデジタル表示信号 (1点)

・取水ポンプ運転

3) 既設リレーの接点使用によるデジタル表示信号 (8点)

・薬注ポンプ運転×2・サンプリングポンプ運転・サンプル水異常

・緊急遮断弁確認・緊急遮断弁全閉・地震検知・流量異常

(3) アイソレーターの取付

上記の配線におけるアナログ信号5量は、アイソレーターを設置してテレメータへの信号入力する。

## 第 8 章 試験及び検査

### 第 1 節 一般事項

#### 1. 試験

- (1) 機器の製作が完了した後に、監督員の立会により試験を行う。
  - (ア) 工場試験
  - (イ) 官庁試験
  - (ウ) 受渡し試験
- (2) 現場据付及び配線工事完了後、次の試験を行う。
  - (ア) 配線 絶縁抵抗試験
  - (イ) 器具 絶縁抵抗試験
  - (ウ) その他運転に必要な一切の予備試験
- (3) 試験を行うにあたり、原則として監督員立会の上実施するものとし、検査日時、検査場所、検査方法を記載した書類を提出すること。

#### 2. 動作試験

1 の各試験完了後、各機器の動作試験並びに調整を行う。

- (1) 動作試験
  - (ア) 動力制御盤等の運転操作試験
  - (イ) 監視盤、テレメータ盤の動作試験
  - (ウ) 計装機器の動作試験
  - (エ) 中央監視装置の性能試験

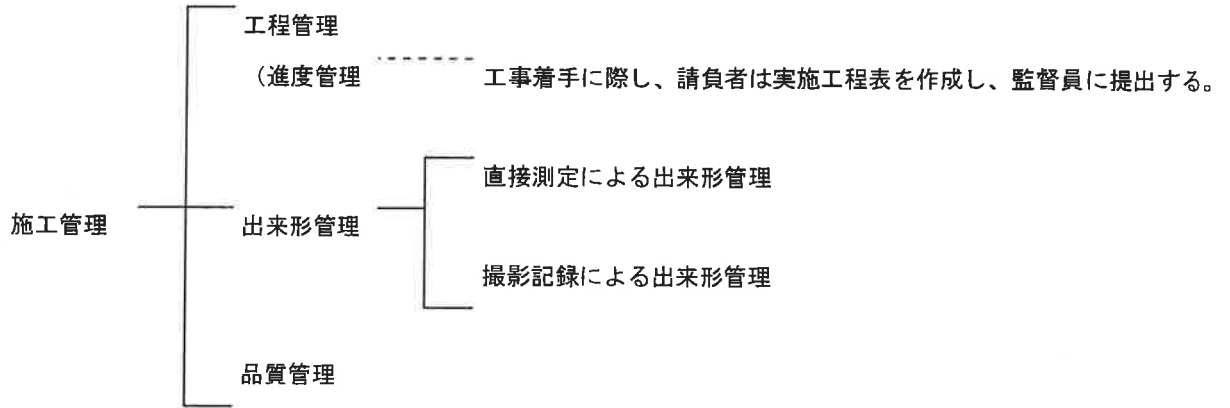
#### 3. 雑 則

- (1) 試験用器具および試験に必要な一切のもの、およびこれに要する消耗品は、すべて請負人の負担とする。
- (2) 試験方法、その他試験の詳細については、その都度別途指示する。

## 工事施工管理基準仕様書

1. この施工管理基準は、土木工事の施工の近代化に即応して工事の出来形及び品質の向上を図るため、請負者が実施する施工管理の基準を示すものである。

2. 施工管理の基本構成は、次のとおりである。



(1) 工程管理とは、指定期日、手持資材を考慮し、工事施工達成に必要な作業の手順及び日程を定め、工程計画表を作成し、工事実施途中で計画と実績を比較検討し、必要な処理を取ることをいう。

(2) 直接測定による出来形管理とは、工事の出来形を把握するため工作物の寸法、凸凹、勾配基準高等を施工の順序に従って直接測定し、逐次その結果一覧表に記録し、常に的確な管理を行うことをいう。

(3) 撮影記録による出来形管理とは、出来形測定、品質管理を実施した場合、又は施工段階及び施工の進行過程を確認するため必要に応じ撮影記録を行うことをいう。

(4) 品質管理とは、資材等の品質を把握するため物理的、化学的試験を実施し、その都度その結果を管理図表、又は結果一覧表に記録し、常により的確な管理を行うことをいう。

3. 施工管理の実施に当たって、請負者は、当該工事に施工管理責任者を定め、監督者に通知するものとする。施工管理を掌握し、この基準に従い善良な管理を実施しなければならない。

(1) 出来形管理、品質の実施は、次項4によるものとする。なお、本仕様書に明示されていない事項については、監督者の指示によるものとする。

(2) 施工管理は工事の進行に伴い、速やかに実施し、その結果を監督員に報告し、確認を受けるものとする。監督員は請負者の管理記録を重視（書類チェック）し、必要に応じランダムに現場で検討を行うものとする。

(3) 出来形測定及び試験等の測定値がはなはだしく偏向する場合、ばらつきが大きい場合は、その原因を是正し常に所要の品質規格が得られるよう努めなくてはならない。

(4) 竣工検査、記載部分検査に際しては、管理図表、又は結果一覧表等を整備し、提出するものとする。

#### 4. 施工管理基準及び管理方式

##### (1) 直接測定による出来形管理

イ) 不可視部分の測定に当たっては、測定時期を逸しないよう特に注意しなければならない。

ロ) 出来形測定に当たっては、測定誤差等を極力少なくするように努め、測定機器を常に点検整備しておかなければならない。

ハ) 出来形測定管理は、出来形管理基準により行うものとする。

##### (2) 撮影記録による出来形管理

イ) 工事写真は、工事そのものが設計図書どおり施工されたかどうかの点を確認、又は判定するための重要な証拠資料となるものであるから、誰が見ても形状寸法等が明確に把握でき、場所、時期等の確認判定ができるよう撮影しなければならない。

ロ) 写真撮影は、撮影管理基準によるものとする。

##### (3) 品質管理

###### イ) コンクリート関係

① 品質管理の結果は、その都度施工管理記録に整理し、監督員に提出しその承認を受けるものとする。

② 品質管理の結果は、直ちに施工管理に反映させて常に所要の品質規格が得られるように努めなければならない。

③ 品質管理を必要とする項目及び(測定)基準は、品質基準により行うものとする。

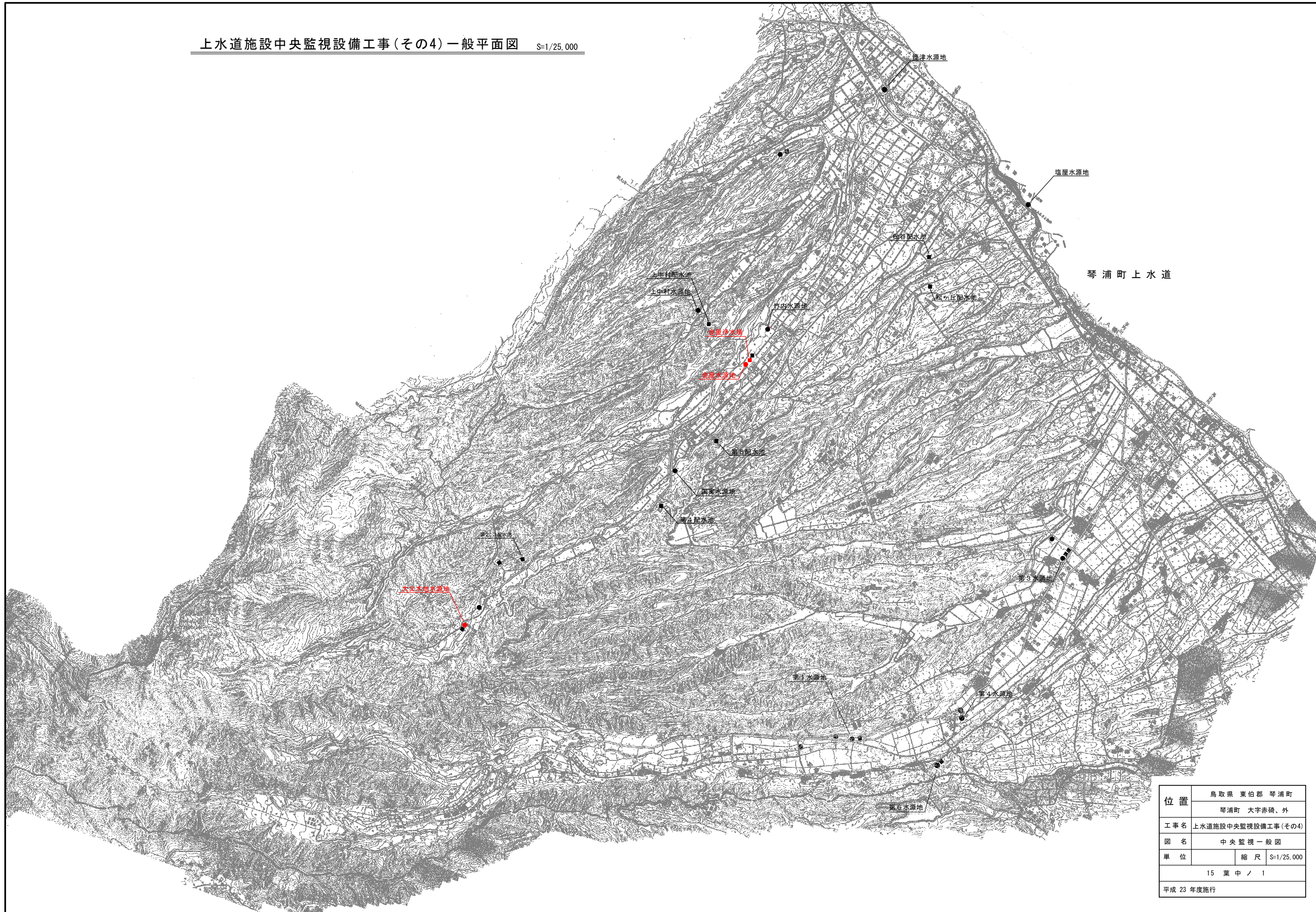
###### ロ) 二次製品関係

① J I S規格製品は、コンクリートの配合表筋等の規格証明書製品の強度試験実施時の写真を添付した報告書を管理基準の内容のものと照合、確認するものとする。

② 形状、外観は現場搬入時において確認しなければならない。

③ J I S規格同等品、及びJ I S規格外製品についてもJ I S規格製品に準じ試験を行い、試験結果を提出し、品質の確認を受けなければならない。

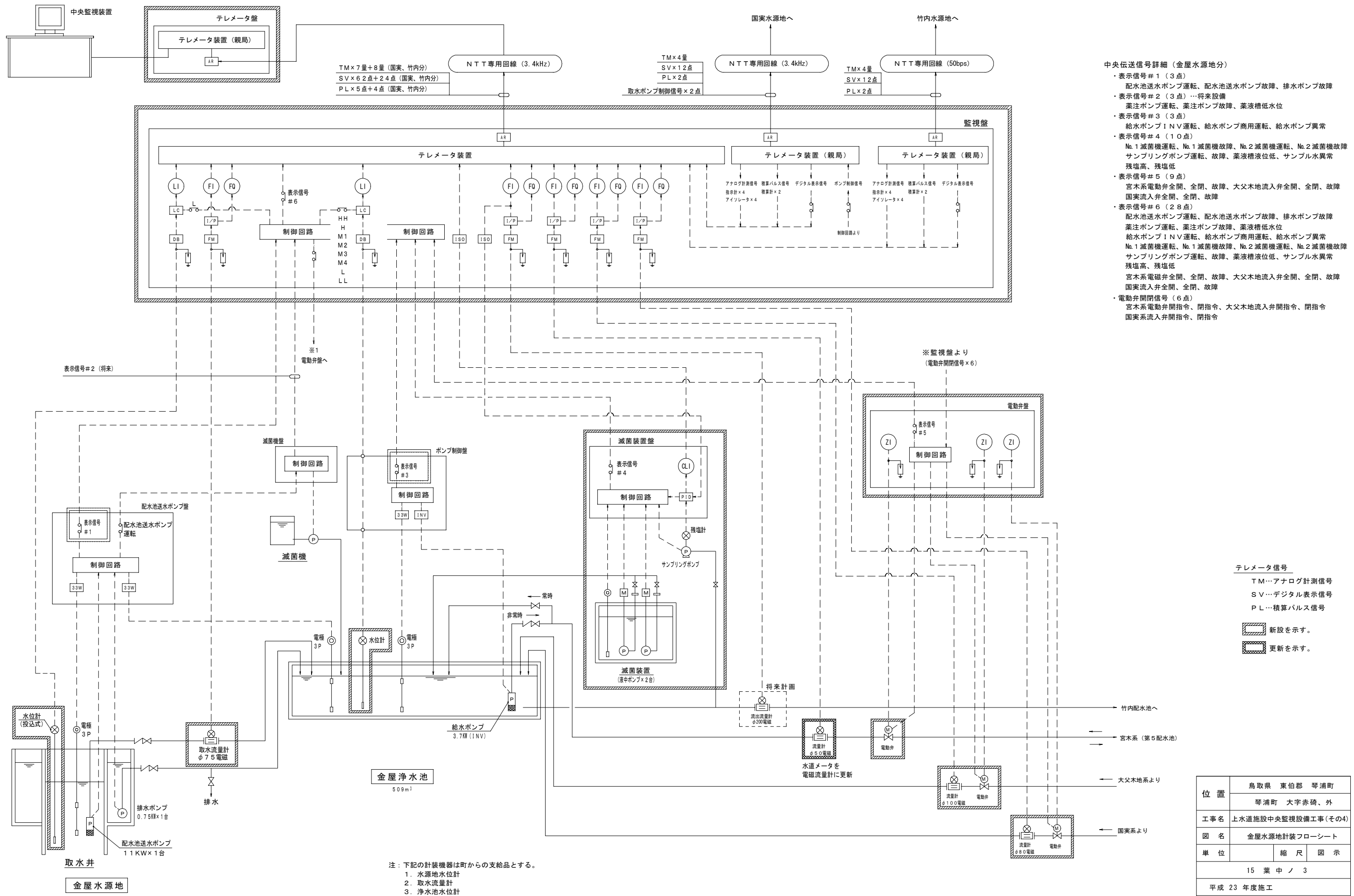
④ 製品には、原則として製造工場、又はその略写呼名及び製造年月日を明示したものとする。



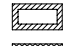

位置	鳥取県 東伯郡 琴浦町	
	琴浦町 大字赤碓、外	
工事名	上水道施設中央監視設備工事(その4)	
図名	中央監視一般図	
単位	縮尺	S=1/25,000
15 葉 中 ノ 1		
平成 23 年度施行		



# 金屋水源地計装フローシート



- 中央伝送信号詳細 (金屋水源地分)
- 表示信号# 1 (3点)  
配水池送水ポンプ運転、配水池送水ポンプ故障、排水ポンプ故障
  - 表示信号# 2 (3点) …将来設備  
薬注ポンプ運転、薬注ポンプ故障、薬液槽低水位
  - 表示信号# 3 (3点)  
給水ポンプ1 NV運転、給水ポンプ商用運転、給水ポンプ異常
  - 表示信号# 4 (10点)  
No.1滅菌機運転、No.1滅菌機故障、No.2滅菌機運転、No.2滅菌機故障  
サンプリングポンプ運転、故障、薬液槽液位低、サンプル水異常  
残塩高、残塩低
  - 表示信号# 5 (9点)  
宮木系電動弁全開、全閉、故障、大父木地流入弁全開、全閉、故障  
国実流入弁全開、全閉、故障
  - 表示信号# 6 (28点)  
配水池送水ポンプ運転、配水池送水ポンプ故障、排水ポンプ故障  
薬注ポンプ運転、薬注ポンプ故障、薬液槽低水位  
給水ポンプ1 NV運転、給水ポンプ商用運転、給水ポンプ異常  
No.1滅菌機運転、No.1滅菌機故障、No.2滅菌機運転、No.2滅菌機故障  
サンプリングポンプ運転、故障、薬液槽液位低、サンプル水異常  
残塩高、残塩低  
宮木系電磁弁全開、全閉、故障、大父木地流入弁全開、全閉、故障  
国実流入弁全開、全閉、故障
  - 電動弁開閉信号 (6点)  
宮木系電動弁開閉指令、閉指令、大父木地流入弁開閉指令、閉指令  
国実系流入弁開閉指令、閉指令

- テレメータ信号
- TM…アナログ計測信号
  - SV…デジタル表示信号
  - PL…積算パルス信号
-  新設を示す。  
 更新を示す。

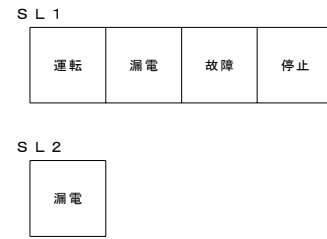
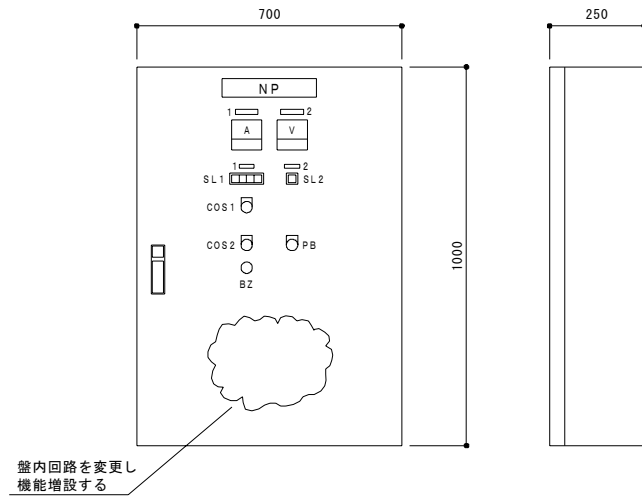
注：下記の計装機器は町からの支給品とする。

1. 水源地水位計
2. 取水流量計
3. 浄水池水位計

位置	鳥取県 東伯郡 琴浦町
	琴浦町 大字赤碕、外
工事名	上水道施設中央監視設備工事(その4)
図名	金屋水源地計装フローシート
単位	縮尺 図示
	15 葉 中 / 3
	平成 23 年度施工

# 金屋水源地制御盤図(1)

**配水池送水ポンプ盤** S=1/10  
既設(金屋水源地取水ポンプ室設置)



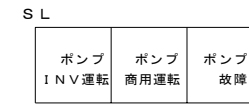
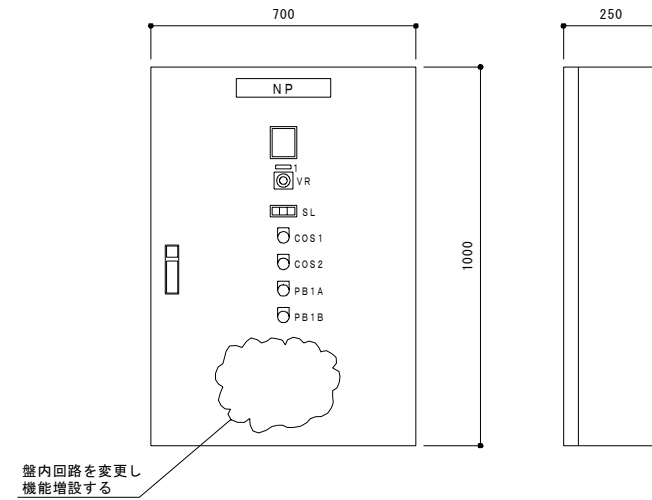
記号	銘板文字	備考
NP	配水池送水ポンプ盤	用途銘板
1	配水池送水ポンプ	指示銘板
2	電源電圧	〃
3	排水ポンプ	〃
COS1	手動-切-自動	切換開閉器
COS2	ブザー/切-入	〃
PB	ランプテスト	押釦開閉器
BZ		ブザー
SL1, 2		集合表示灯

**今回工事内容**

1. 配水池送水ポンプ盤の機能増設

- (1) 下記3点の信号をテレメータ伝送するために、外部端子へ配線する。  
信号接点は既設リレーの予備接点を使用し、外部端子台は15A6Pを増設する。
- 出力信号
- ・配水池送水ポンプ運転
  - ・配水池送水ポンプ故障(漏電、過負荷を一括して出力)
  - ・排水ポンプ故障

**ポンプ制御盤** S=1/10  
既設(金屋浄水場ポンプ室設置)



記号	銘板文字	備考
NP	ポンプ制御盤	用途銘板
1	周波数設定器	指示銘板
COS1	I N V 運転-切-商用運転	切換開閉器
COS2	手動-自動	〃
PB1A	運転	押釦開閉器
PB1B	停止	〃

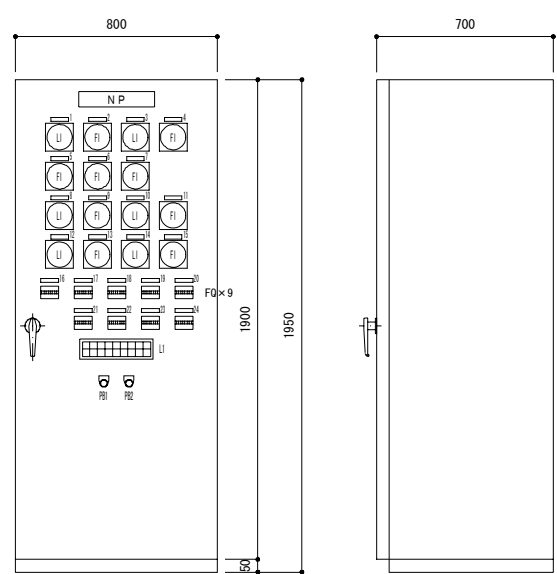
2. ポンプ制御盤の機能増設

- (1) 下記2点の信号をテレメータ伝送するために、外部端子へ配線する。  
信号接点は既設リレーの予備接点を、外部端子台は既設の予備端子を使用する。
- 出力信号
- ・給水ポンプI N V 運転
  - ・給水ポンプ商用運転
- ∴テレメータ伝送信号の「給水ポンプ異常」信号は既設の外部端子信号を使用する。

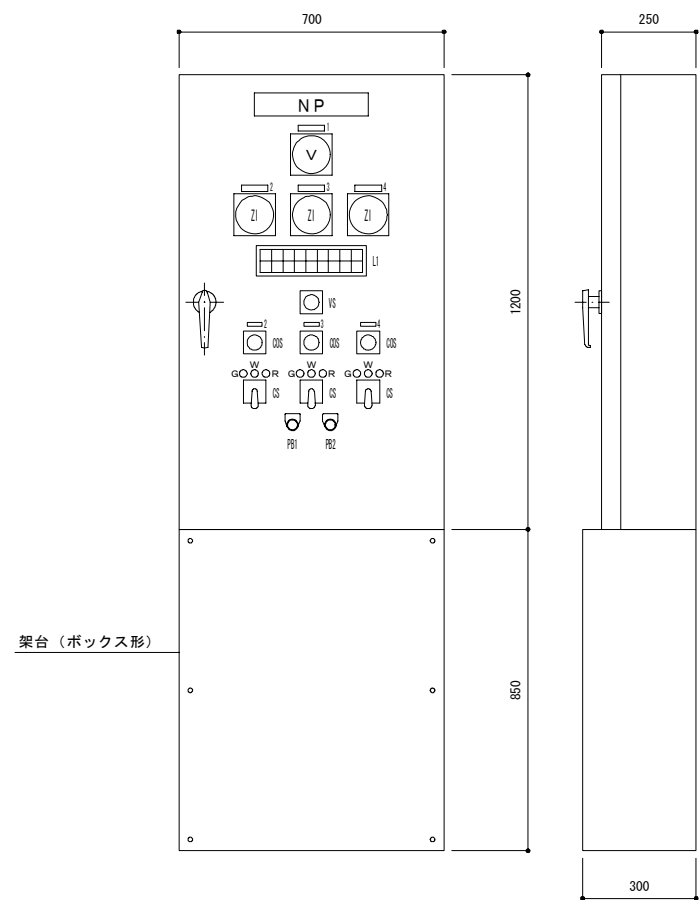
位置	鳥取県 東伯郡 琴浦町		
	琴浦町 大字赤碓、外		
工事名	上水道施設中央監視設備工事(その4)		
図名	金屋水源地制御盤図(1)		
単位	縮尺	1/10	
15 葉 中 / 4			
平成 23 年度施工			

# 金屋水源地制御盤図

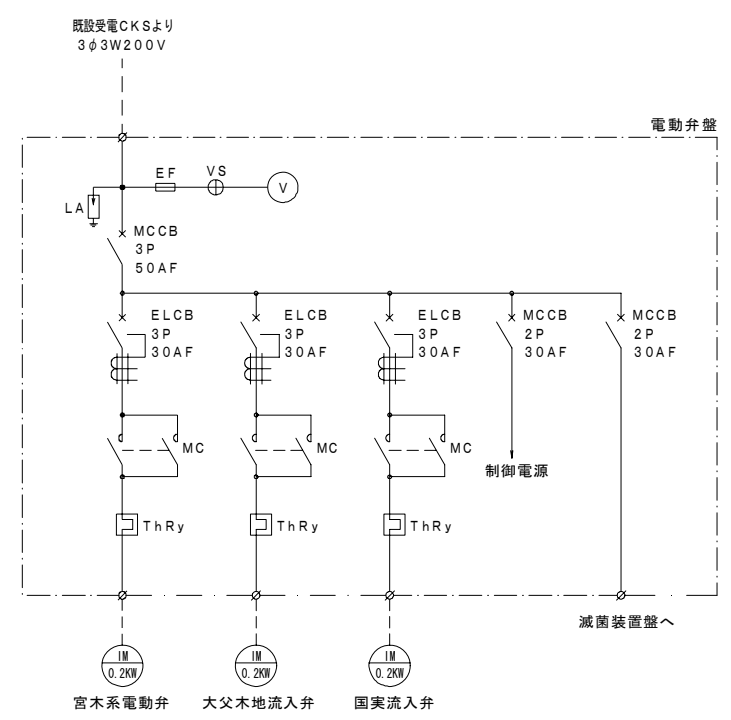
**監視盤** S=1/15  
屋内自立形  
(今回新設)



**電動弁盤** S=1/10  
屋内壁掛形  
(今回新設)



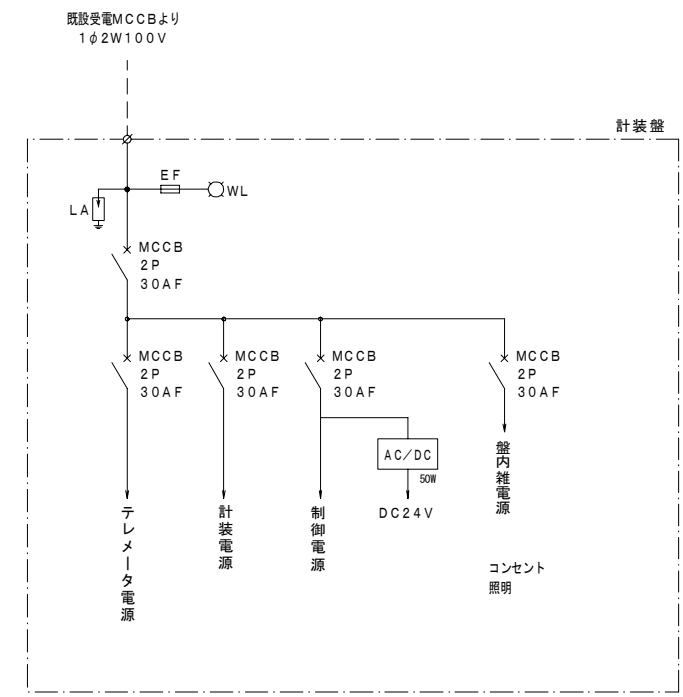
**電動弁盤電源系統図**



L 1 詳細

電 源	配水池 送水ポンプ 運転	排水ポンプ 故障	給水ポンプ INV運転	No. 1 減菌機 故障	サンプリング ポンプ 故障	サンプル水 異常	残塩 高
	配水池 送水ポンプ 故障	給水ポンプ 異常	給水ポンプ 商用運転	No. 2 減菌機 故障	薬液槽 液位低		残塩 低

**監視盤電源系統図**



記号	銘板文字	備考
NP	監視盤	用途銘板
1	取水井水位	指示銘板
2	取水流量	"
3	浄水池水位	"
4	流出流量	"
5	宮木系流入量	"
6	大父木地流入量	"
7	国実流入量	"
8	国実取水井水位	"
9	国実取水流量	"
10	国実配水池水位	"
11	国実配水流量	"
12	竹内取水井水位	"
13	竹内取水流量	"
14	竹内配水池水位	"
15	竹内配水流量	"
16	取水流量積算	"
17	流出流量積算	"
18	宮木系流入流量積算	"
19	大父木地流入流量積算	"
21	国実流入流量積算	"
21	国実取水流量積算	"
22	国実配水流量積算	"
23	竹内取水流量積算	"
24	竹内配水流量積算	"
PB1	故障復帰	押釦開閉器
PB2	ランプテスト	"
LI		水位指示計
FI		流量指示計
FQ		流量積算計
L1		集合表示灯

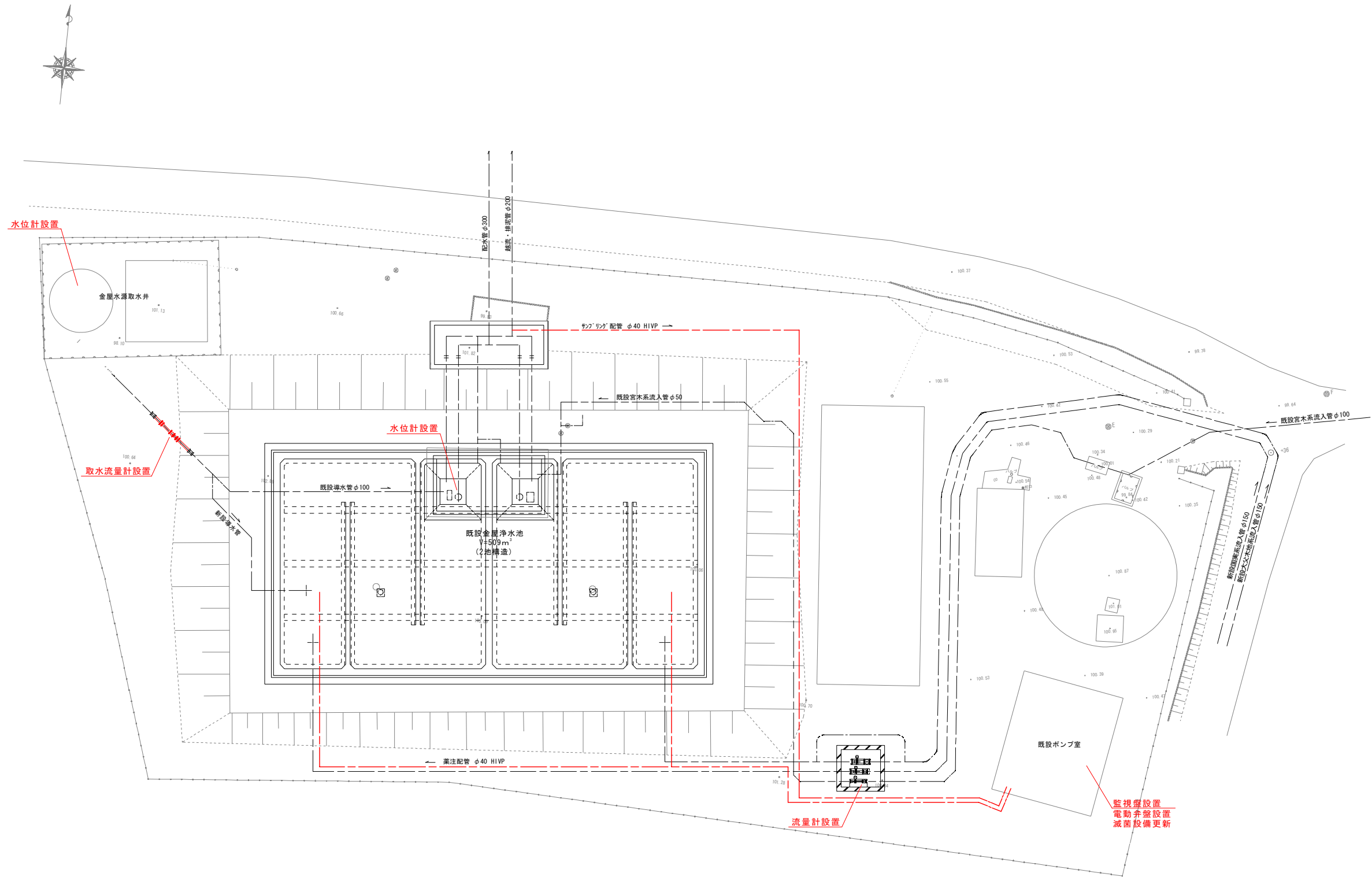
L 2 詳細

宮木系 電動弁 全開	宮木系 電動弁 漏電	宮木系 電動弁 過負荷	大父木地 流入弁 全開	大父木地 流入弁 漏電	大父木地 流入弁 過負荷	国実 流入弁 全開	国実 流入弁 漏電	国実 流入弁 過負荷
宮木系 電動弁 全開	宮木系 電動弁 過負荷		大父木地 流入弁 全開	大父木地 流入弁 過負荷		国実 流入弁 全開	国実 流入弁 過負荷	

記号	銘板文字	備考
NP	電動弁盤	用途銘板
1	主幹電圧	指示銘板
2	宮木系電動弁	"
3	大父木地流入弁	"
4	国実流入弁	"
VS	電圧計切換/切-RS-ST-RT-切	電圧計切換開閉器
COS	手動-自動	切換開閉器
CS	閉-停-開	操作開閉器
PB1	故障復帰	押釦開閉器
PB2	ランプテスト	"
V		交流電圧計
ZI		開度指示計
L1		集合表示灯
G	(停止、閉)	緑色表示灯
W	(動作中)	白色表示灯
R	(運転、開)	赤色表示灯

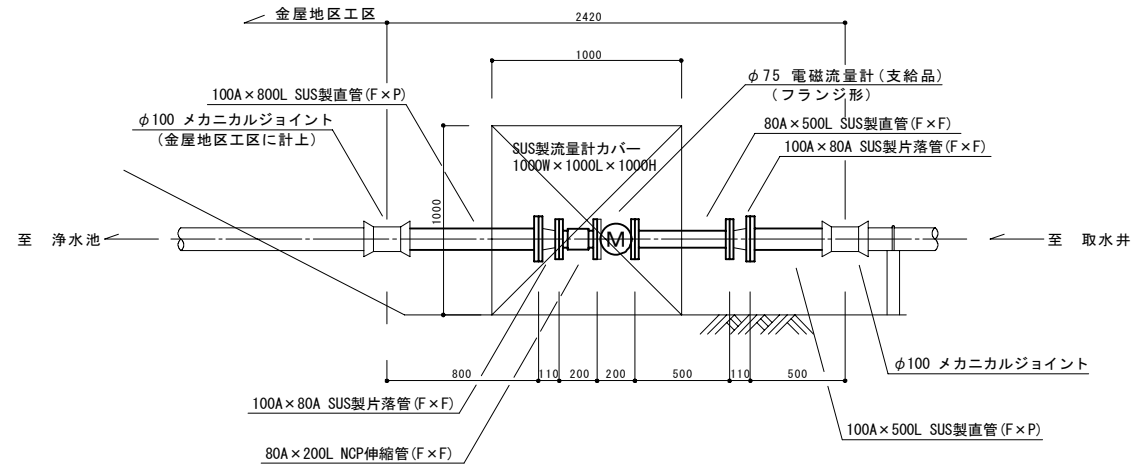
位置	鳥取県 東伯郡 琴浦町 琴浦町 大字赤碕、外
工事名	上水道施設中央監視設備工事(その4)
図名	金屋水源地制御盤図(2)
単位	縮尺 図示
15 葉 中 / 5	
平成 23 年度施工	

金屋水源地一般平面図 S=1/100



位置	鳥取県 東伯郡 琴浦町	
	琴浦町 大字赤碕、外	
工事名	上水道施設中央監視設備工事(その4)	
図名	金屋水源地一般図	
単位	縮尺	S=1/100
15 葉 中 / 6		
平成 23 年度施行		

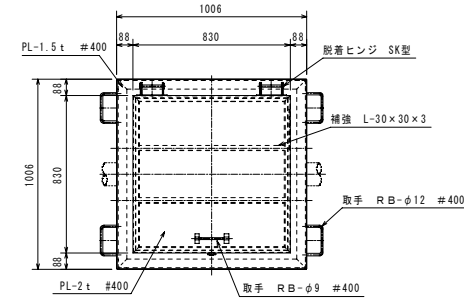
流量計設置詳細図



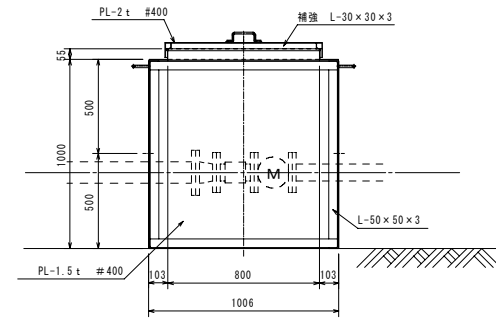
流量計カバー詳細図

- ・1000W x 1000L x 1000H
- ・SUS304製 BOX状 (底面無)
- ・取手付
- ・切り欠き2箇所

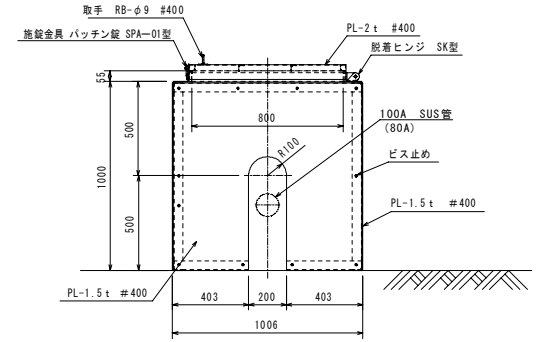
上面図



側面図



正面図

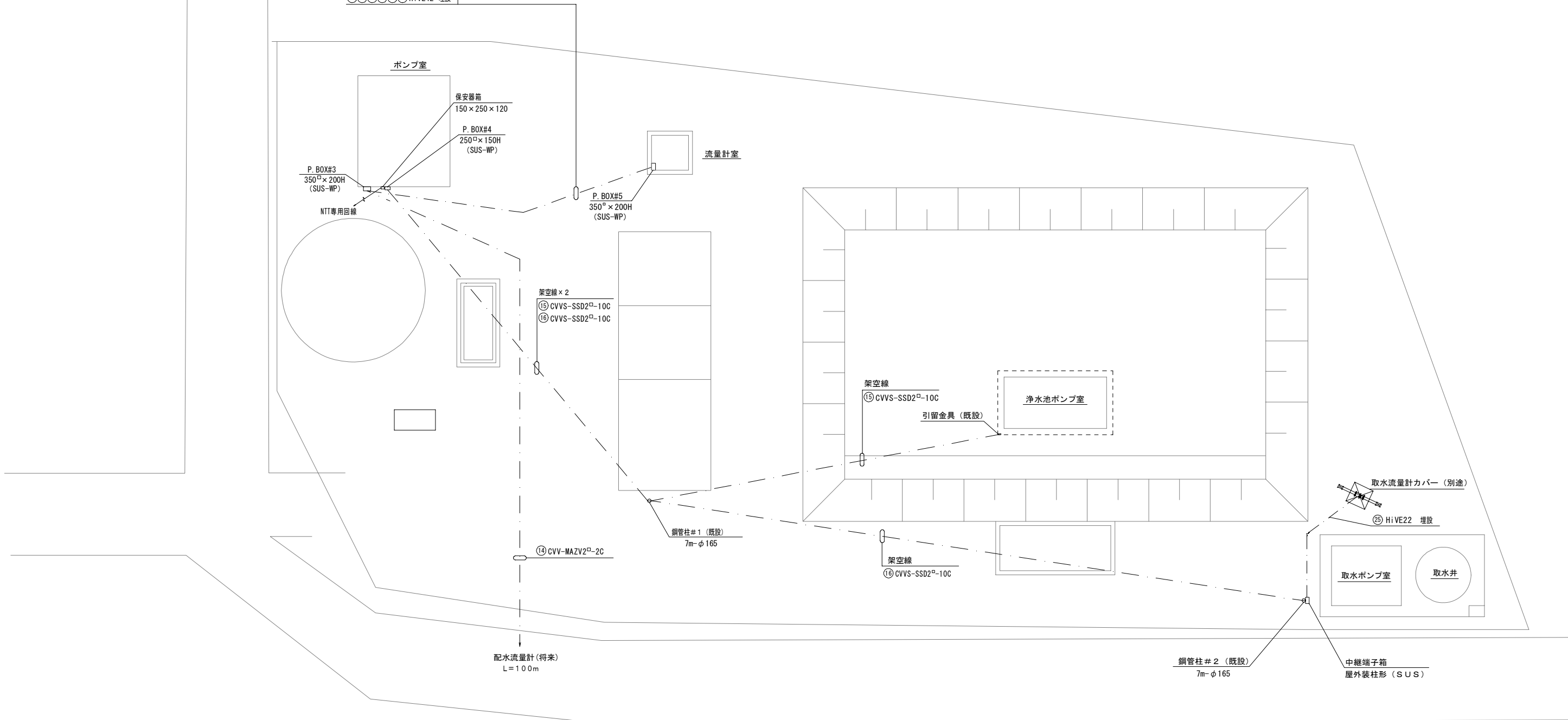


注1) ナイロンコーティング鋼管の実長については、工事変更・仕様変更及びその他により寸法が変わることがあるので、材料発注前に必ず現場を実測し、施工図又は承認図を描き監督員の承認を受けること。  
 注2) 電磁流量計はメーカーにより面間寸法が異なるため、それに応じてナイロンコーティング鋼管の寸法を変更すること。  
 注3) フランジ規格については既設管の規格を必ず確認してそれに応じた規格にて材料発注を行うこと。

位置	鳥取県 東伯郡 琴浦町	
	琴浦町 大字赤碓、外	
工事名	上水道施設中央監視設備工事(その4)	
図名	金屋水源地取水流量計取付詳細図	
単位	縮尺	S=1/20
15 葉 中 ノ 7		
平成 23 年度施行		

水源地場内配線図 S=1/100

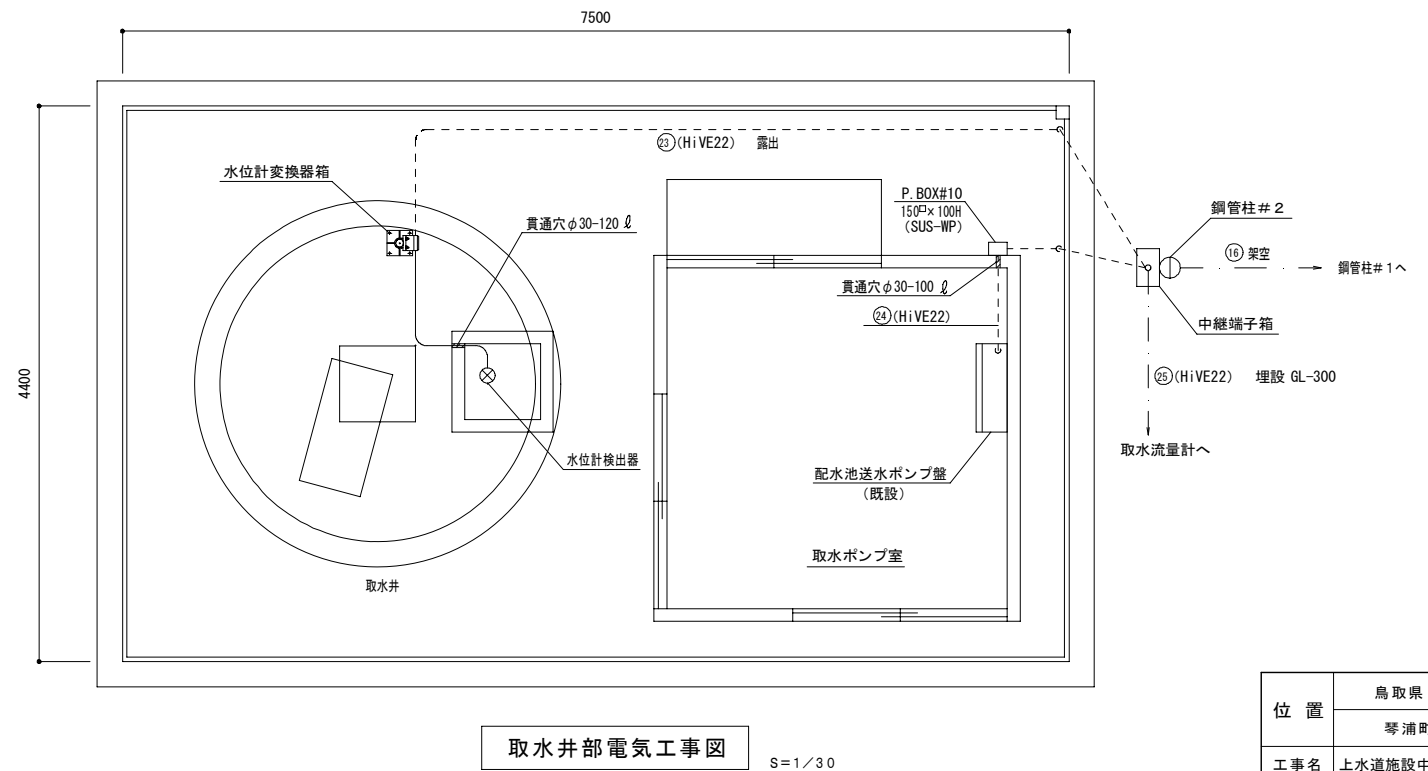
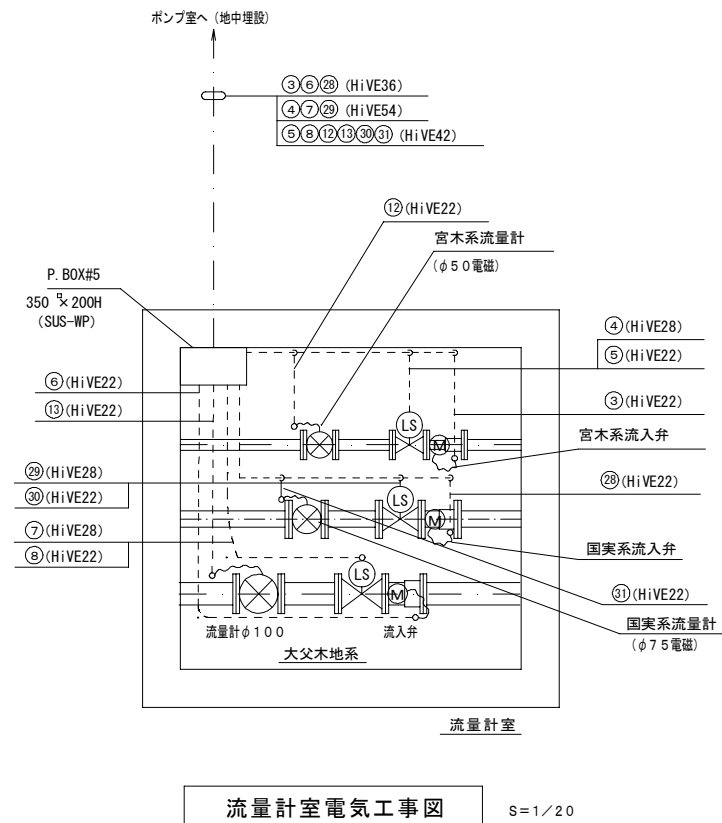
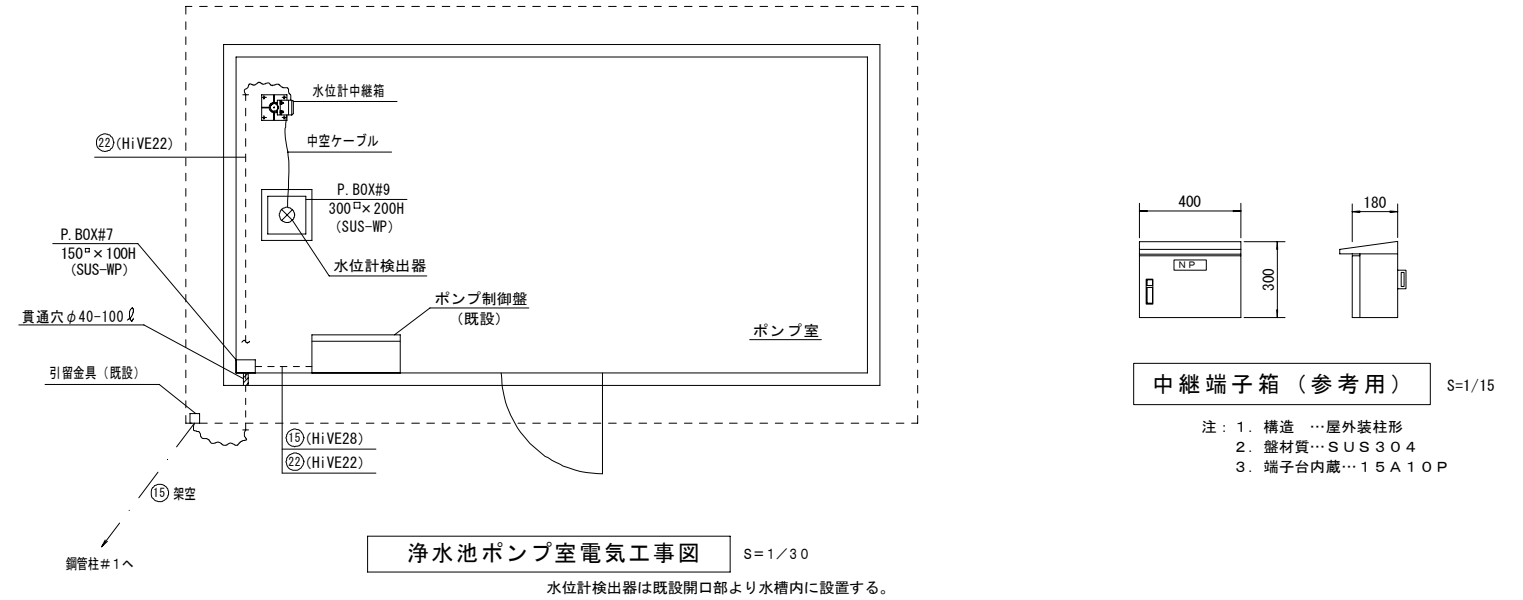
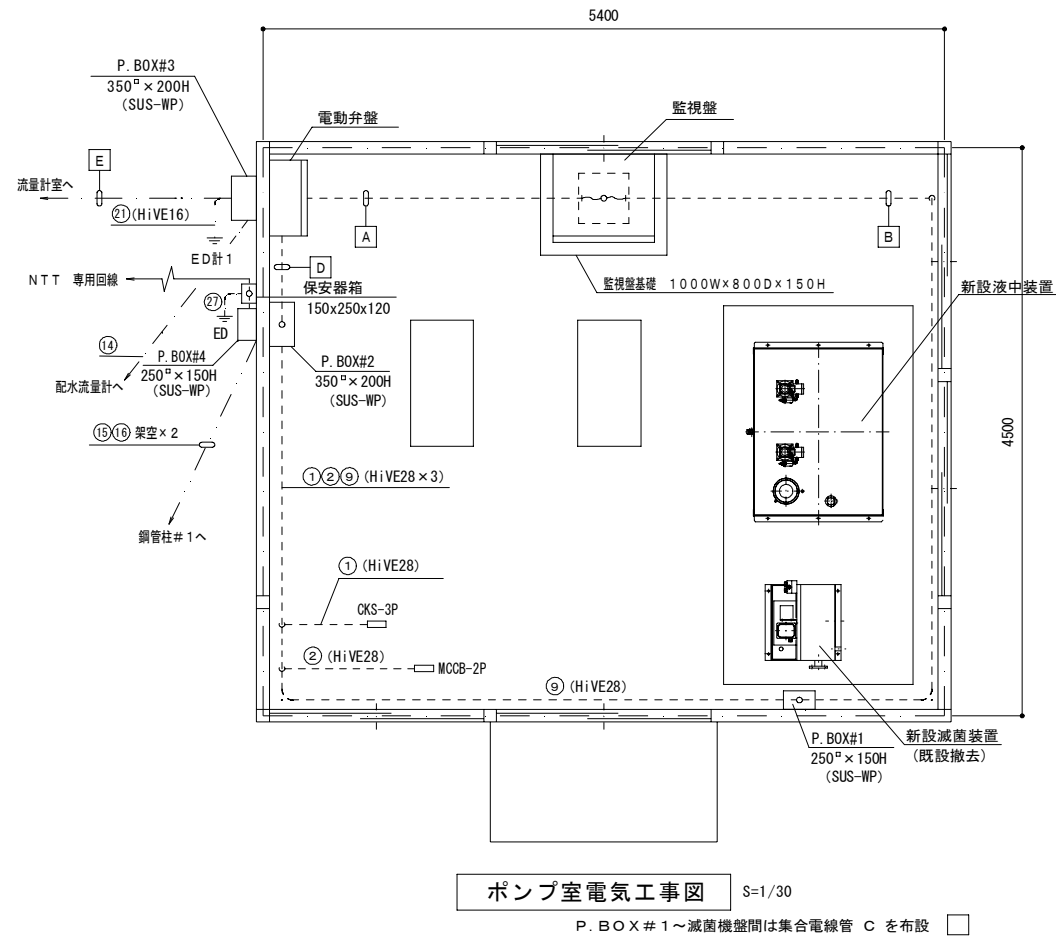
- ③⑥⑲ HiVE36 埋設
- ④⑦⑳ HiVE54 埋設
- ⑤⑧⑫⑬⑳㉑ HiVE42 埋設



- P. BOX等設置高さ
- P. BOX #3.....GL+100
  - P. BOX #4.....GL+2650
  - P. BOX #5.....GL-620
  - 中継端子箱 .....GL+1300
  - 保安器箱 .....GL+2600

位置	鳥取県 東伯郡 琴浦町	
	琴浦町 大字赤碓、外	
工事名	上水道施設中央監視設備工事(その4)	
図名	金屋水源地電気工事図(1)	
単位	縮尺	縮尺
15 葉 中ノ 8		
平成 23 年度施工		

金屋水源地電気工事図(2)

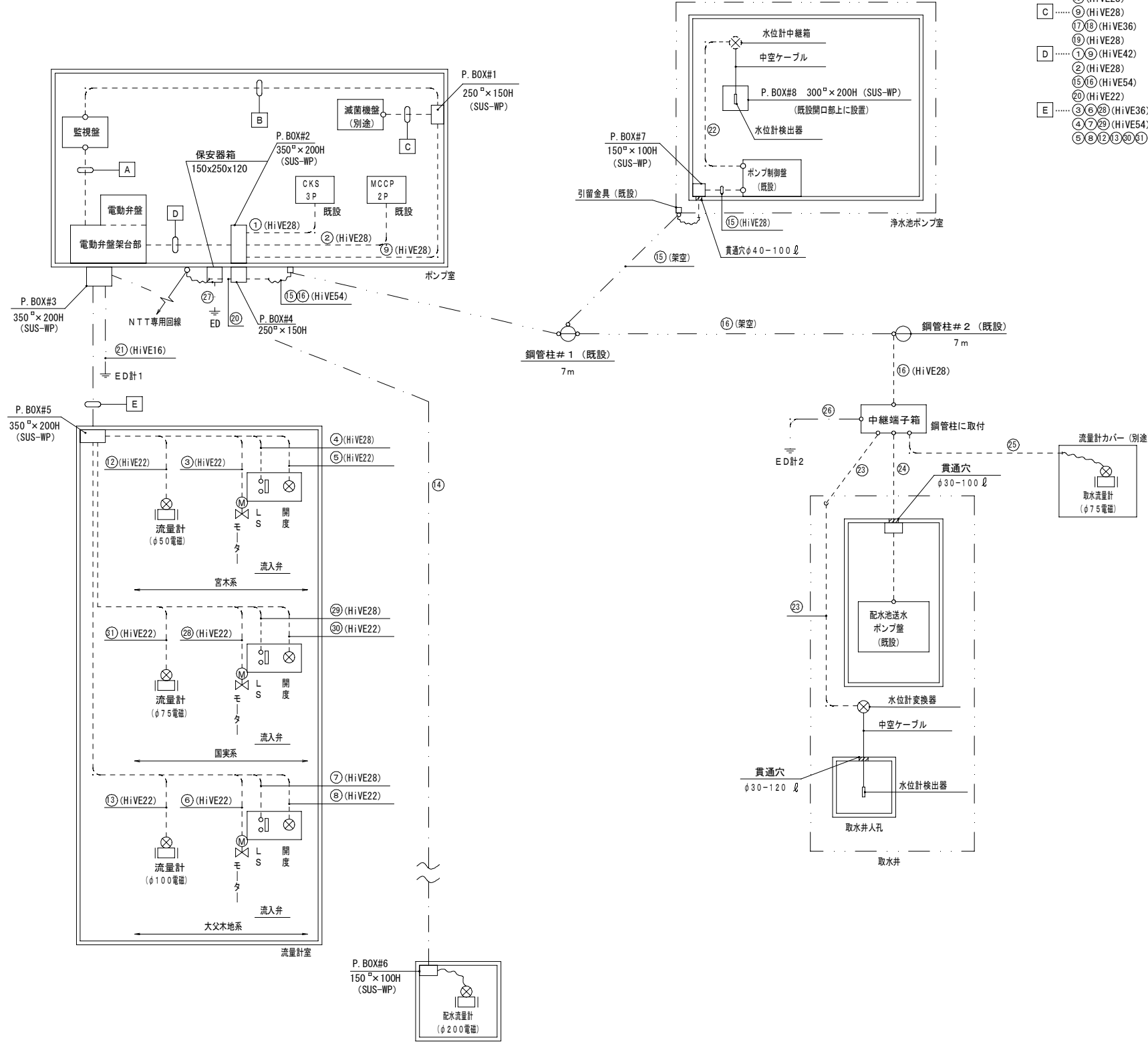


位置	鳥取県 東伯郡 琴浦町 琴浦町 大字赤碓、外
工事名	上水道施設中央監視設備工事(その4)
図名	金屋水源地電気工事図(2)
単位	縮尺 図示
	15 葉中ノ9
	平成 23 年度施工

# 金屋水源地電気工事図 (3)

## 集合電線管詳細

- A ..... ②⑩⑪ (HiVE54)  
⑫⑬⑭⑮⑯ (HiVE36)  
⑰⑱ (HiVE54)  
⑲ (HiVE22)
- B ..... ①⑧ (HiVE36)  
⑩ (HiVE28)  
⑪ (HiVE28)
- C ..... ⑨ (HiVE28)  
⑫⑬ (HiVE36)  
⑭ (HiVE28)
- D ..... ①⑨ (HiVE42)  
② (HiVE28)  
③④ (HiVE54)  
⑤⑥ (HiVE22)
- E ..... ③⑥⑲ (HiVE36)  
④⑦⑲ (HiVE54)  
⑤⑧⑫⑬⑭⑮⑯ (HiVE42)



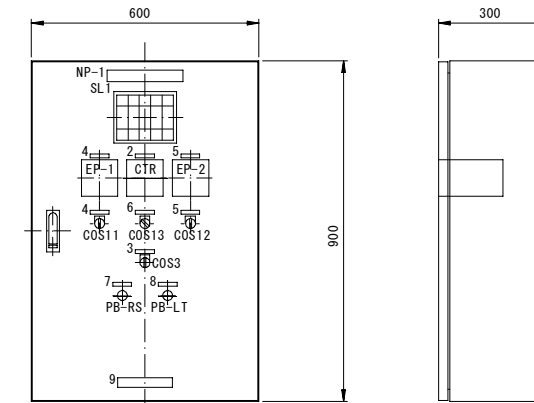
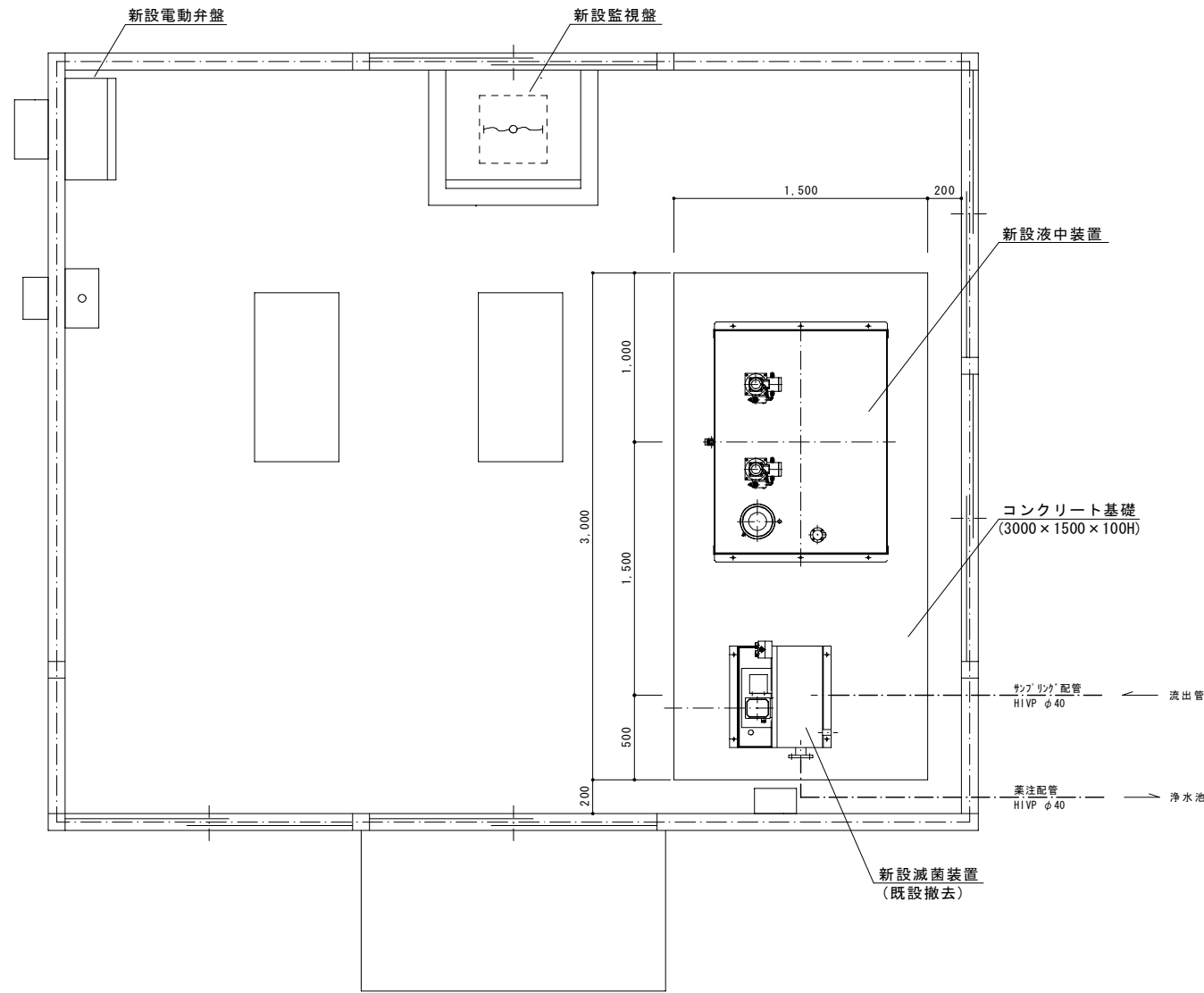
配線系統図

## 配線表

記号	自	至	ケーブル	接地線	電線管	備考
①	3P-CKS (既設)	電動弁盤	CV5.5 <sup>φ</sup> -3C	IV3.5 <sup>φ</sup>	系統図による	3φ200V電源
②	2P-MCCB (既設)	監視盤	CV3.5 <sup>φ</sup> -2C	IV3.5 <sup>φ</sup>	"	1φ100V電源
③	電動弁盤	宮木系流入弁(モーター)	CV2 <sup>φ</sup> -3C	IV3.5 <sup>φ</sup>	"	
④	"	宮木系流入弁(LS)	CVW1.25 <sup>φ</sup> -12C		"	
⑤	"	宮木系流入弁(開度計)	CWS2 <sup>φ</sup> -2C		"	
⑥	"	大父木地系流入弁(モーター)	CV2 <sup>φ</sup> -3C	IV3.5 <sup>φ</sup>	"	
⑦	"	大父木地系流入弁(LS)	CVW1.25 <sup>φ</sup> -12C		"	
⑧	"	大父木地系流入弁(開度計)	CWS2 <sup>φ</sup> -2C		"	
⑨	"	減菌機盤	CV3.5 <sup>φ</sup> -3C	IV3.5 <sup>φ</sup>	"	3φ200V電源
⑩	監視盤	電動弁盤	CVW1.25 <sup>φ</sup> -10C		"	電動弁制御信号×4点
⑪	"	"	CVW1.25 <sup>φ</sup> -10C		"	電動弁盤表示信号
⑫	"	宮木系流量計	CWS2 <sup>φ</sup> -2C	IV2 <sup>φ</sup>	"	
⑬	"	大父木地系流量計	CWS2 <sup>φ</sup> -2C	IV2 <sup>φ</sup>	"	
⑭	"	配水流量計	CVV-MAZV2 <sup>φ</sup> 2C		"	
⑮	"	ポンプ制御盤(浄水池)	CVVS-SSD2 <sup>φ</sup> 6C		系統図による	水位信号×1、表示信号×3
⑯	"	中継端子箱(鋼管柱#2)	CVVS-SSD2 <sup>φ</sup> 10C		"	水位×1、流量×2、表示信号×3
⑰	"	減菌機盤	CWS2 <sup>φ</sup> -2C		"	配水流量信号
⑱	減菌機盤	監視盤	CWS2 <sup>φ</sup> -2C		"	残塩信号
⑲	"	"	CVW1.25 <sup>φ</sup> -15C		HiVE28	減菌機設備表示信号×10
⑳	監視盤	保安器箱	CPEV-S0.65-5P		HiVE22	NTT専用回線引込用
㉑	"	ED計1接地極		IV5.5 <sup>φ</sup>	系統図による	
㉒	ポンプ制御盤(浄水池)	浄水池水位計	CWS2 <sup>φ</sup> -2C	IV2 <sup>φ</sup>	HiVE22	
㉓	中継端子箱	取水井水位計	CWS2 <sup>φ</sup> -2C	IV2 <sup>φ</sup>	HiVE22	
㉔	"	配水池送水ポンプ盤	CVW2 <sup>φ</sup> -6C		HiVE22	ポンプ表示信号×3
㉕	"	取水流量計	CWS2 <sup>φ</sup> -2C	IV2 <sup>φ</sup>	HiVE22	
㉖	"	ED計2接地極		IV5.5 <sup>φ</sup>	HiVE16	
㉗	保安器箱	ED接地極		IV2 <sup>φ</sup>	HiVE16	
㉘	電動弁盤	国実系流入弁(モーター)	CV2 <sup>φ</sup> -3C	IV3.5 <sup>φ</sup>	系統図による	
㉙	"	国実系流入弁(LS)	CVW1.25 <sup>φ</sup> -12C		"	
㉚	"	国実系流入弁(開度計)	CWS2 <sup>φ</sup> -2C		"	
㉛	監視盤	国実系流量計	CWS2 <sup>φ</sup> -2C	IV2 <sup>φ</sup>	"	

位置	鳥取県 東伯郡 琴浦町
	琴浦町 大字赤碕、外
工事名	上水道施設中央監視設備工事(その4)
図名	金屋水源地電気工事図(3)
単位	縮尺 NOSCALE
	15 葉中ノ10
	平成23年度施工





記号	記入文字
NP-No. 1	滅菌機装置制御盤
-No. 2	残塩調節計
-No. 3	循環ポンプ
-No. 4	1号滅菌機
-No. 5	2号滅菌機
-No. 6	滅菌機機選択
-No. 7	警報復帰
-No. 8	ランプテスト
-No. 9	(社銘板)
COS-11. 12. 3	手動一切自動
COS-13	1号-交互-2号

記号	機器名称
CTR	残塩調節計
EP-1	1号滅菌機コントローラ
EP-2	2号滅菌機コントローラ

S L 1 記入文字

電源	循環ポンプ運転 (WL)	1号滅菌機運転 (RL-1)	2号滅菌機運転 (RL-2)	薬液槽液面低 (OL-41)
(予備)	循環ポンプ停止 (SP-WL1)	1号滅菌機停止 (GL-1)	2号滅菌機停止 (GL-2)	薬液槽異常低 (OL-42)
残塩高濃度 (OL-51)	循環ポンプ過負荷 (OL-11)	1号滅菌機過負荷 (OL-21)	2号滅菌機過負荷 (OL-31)	(予備) (SP-OL1)
残塩低濃度 (OL-52)	残塩計サンプル水異常 (OL-53)	1号滅菌機注入異常 (OL-22)	2号滅菌機注入異常 (OL-32)	(予備) (SP-OL2)

\* ( ) 内の文字は記入はされない。  
\* LED仕様

盤仕様

屋内閉鎖上置型

鉄板仕様

厚。側板 : SPHC 1.6mm

部品取付板 : SPHC 2.3mm

塗装仕様

内外面 マンタ5Y7/1

盤質量

約 60 kg

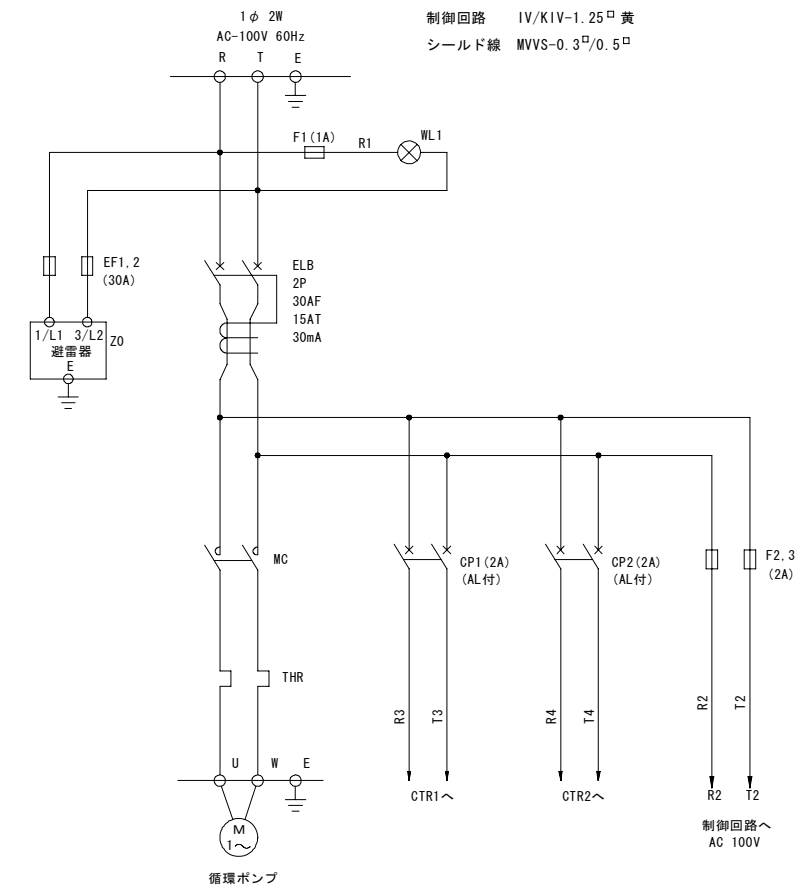
単線結線図

電線仕様

主回路 IV-2.0<sup>□</sup> 黄(キャップ色 R-赤 T-青)

制御回路 IV/KIV-1.25<sup>□</sup> 黄

シールド線 MVVS-0.3<sup>□</sup>/0.5<sup>□</sup>



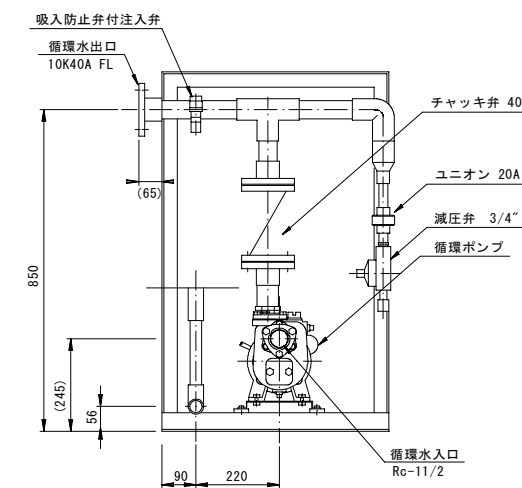
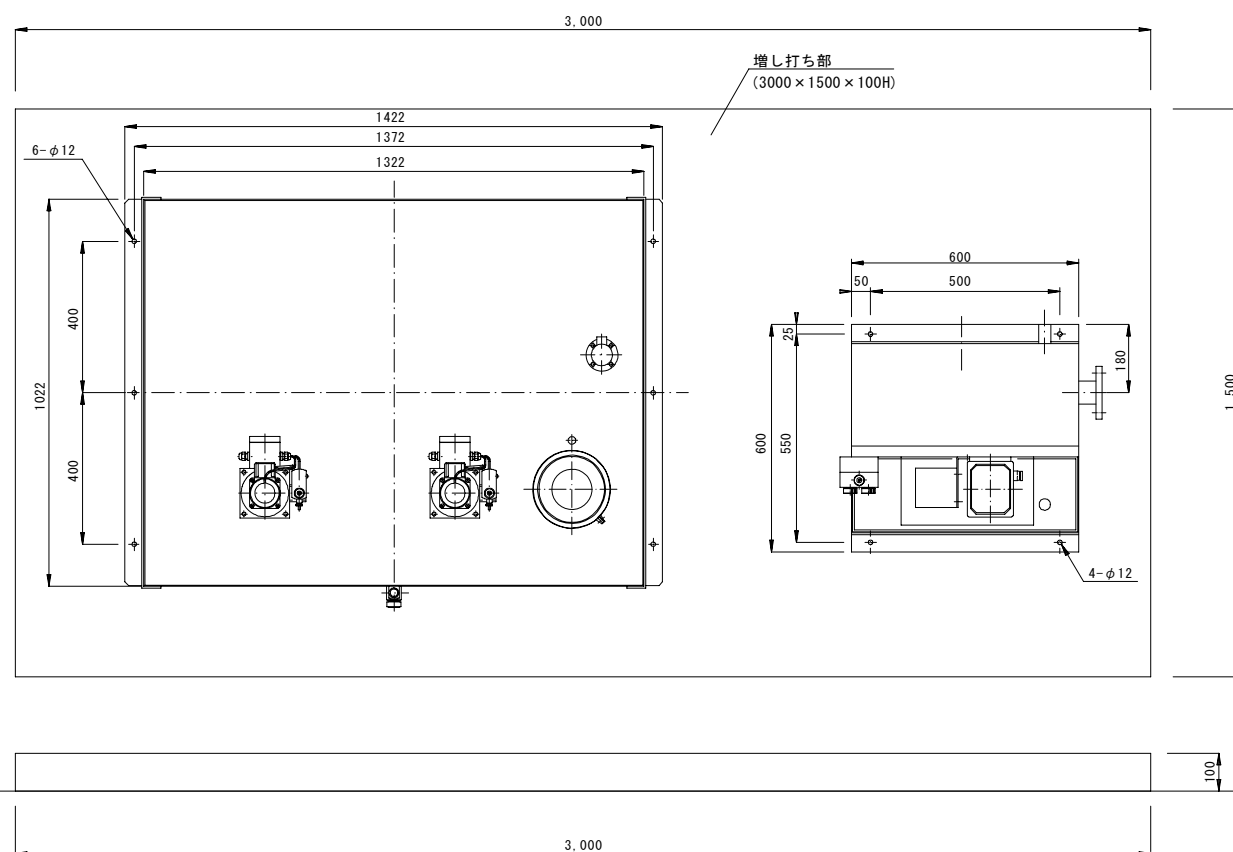
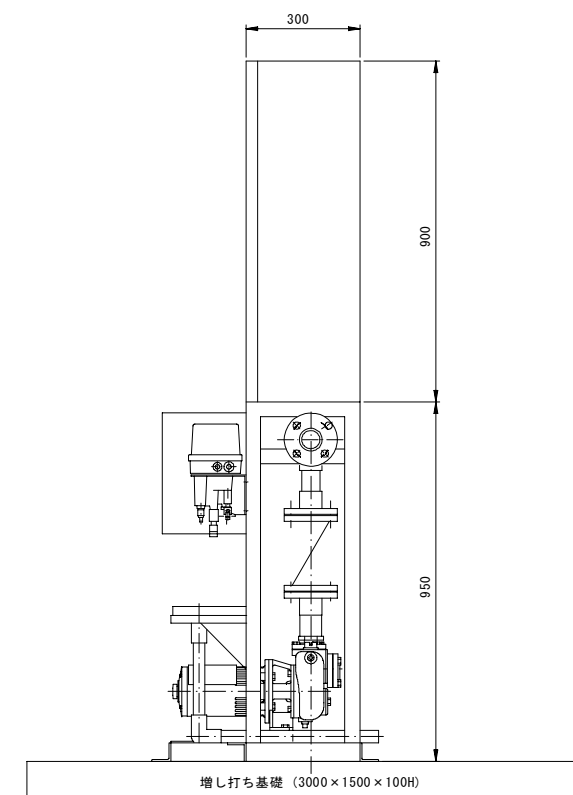
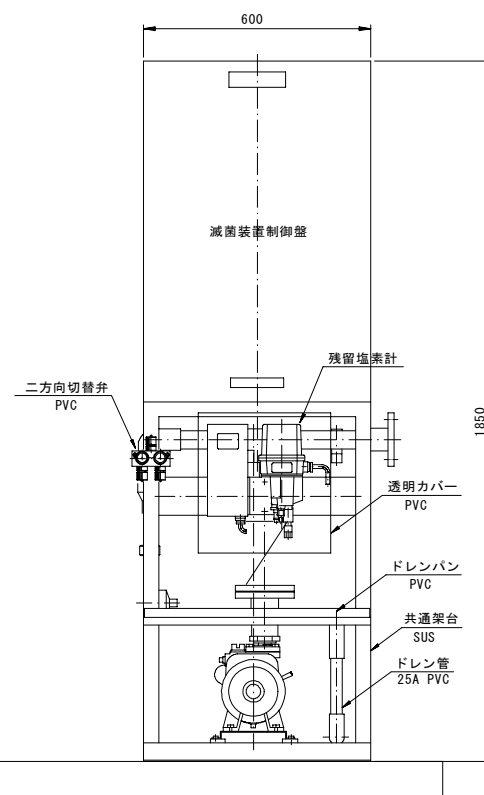
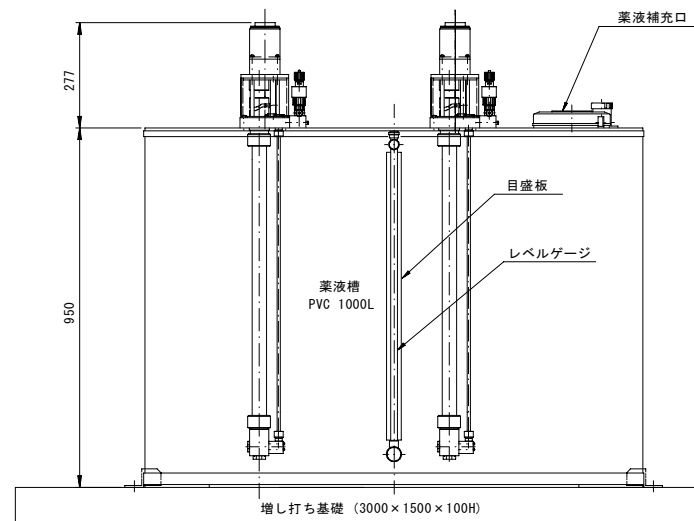
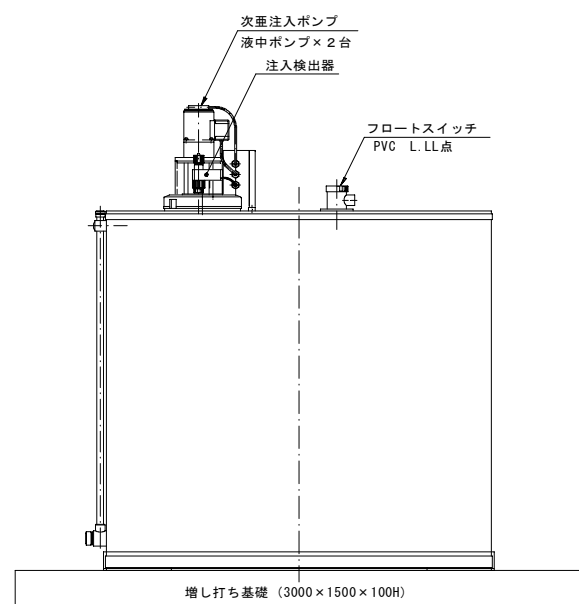
位置	鳥取県 東伯郡 琴浦町 琴浦町 大字赤碓、外
工事名	上水道施設中央監視設備工事(その4)
図名	滅菌設備配置平面図
単位	縮尺 図示
	15 葉 中 / 12
	平成 23 年度施工

液中装置装置図 S=1/10

(装置質量：約135Kg)

滅菌装置装置図 S=1/10

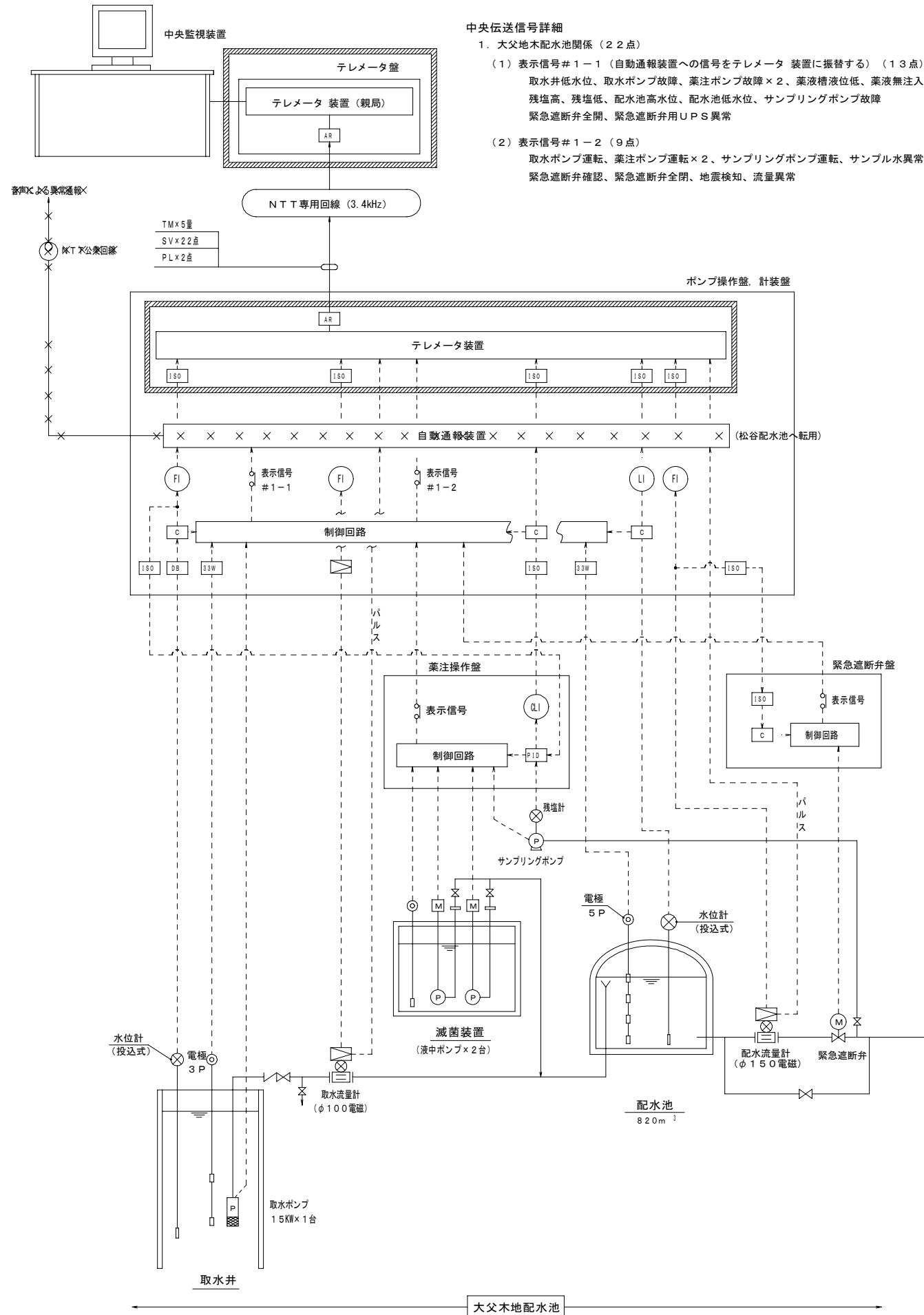
(装置質量：約115Kg)



位置	鳥取県 東伯郡 琴浦町	
	琴浦町 大字赤碓、外	
工事名	上水道施設中央監視設備工事(その4)	
図名	滅菌機器図	
単位	縮尺	NOSCALE
15 葉 中 ノ 13		
平成 23 年度施行		

# 大父木地配水池制御盤図

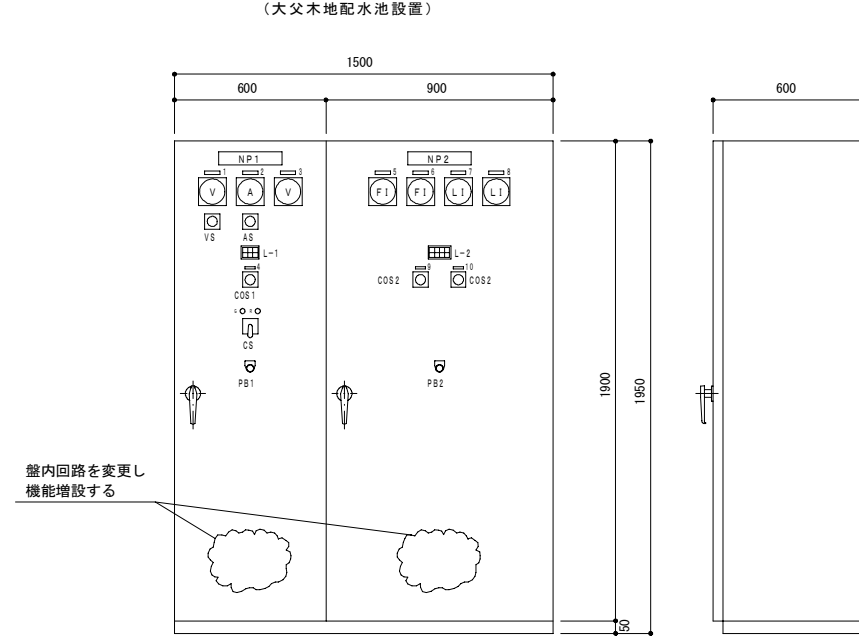
## フローシート



### 中央伝送信号詳細

- 大父木地配水池関係 (22点)
  - (1) 表示信号#1-1 (自動通報装置への信号をテレメータ装置に振替する) (13点)
    - 取水井低水位、取水ポンプ故障、薬注ポンプ故障×2、薬液槽液位低、薬液無注入
    - 残塩高、残塩低、配水池高水位、配水池低水位、サンプリングポンプ故障
    - 緊急遮断弁全開、緊急遮断弁用UPS異常
  - (2) 表示信号#1-2 (9点)
    - 取水ポンプ運転、薬注ポンプ運転×2、サンプリングポンプ運転、サンプル水異常
    - 緊急遮断弁確認、緊急遮断弁全開、地震検知、流量異常

### ポンプ操作盤 計装盤 S-1/15



記号	銘板文字	備考
NP1	ポンプ制御盤	用途銘板
NP2	ポンプ計装盤	"
1	動力主幹電圧	指示銘板
2	取水ポンプ電流	"
3	電灯主幹電圧	"
4	取水ポンプ	"
5	取水流量	"
6	配水流量	"
7	取水井水位	"
8	配水池水位	"
9	取水井水位検出	"
10	配水池水位検出	"
COS1	手動-自動	切換開閉器
COS2	電極-水位計	"
CS	停止-運転	操作開閉器
PB1	故障復帰	押釦開閉器
PB2	ランプテスト	"

L-1

AC200V 電源	取水ポンプ 漏電
	取水ポンプ 過負荷

L-2

AC100V 電源	配水池 高水位	残塩濃度 高
取水井 低水位	配水池 低水位	残塩濃度 低

### 今回工事内容

- ポンプ操作盤、計装盤の機能増設
  - (1) 計装盤内の自動通報装置を撤去して、テレメータ装置を新設し、自動通報装置に取込まれている下記の信号用配線をテレメータ装置に接続変更する。  
尚、アナログ信号はアイソレータを設置して接続とする。  
また、撤去した自動通報装置は、他工事にて松谷配水池に転用・設置する。
    - (ア) アナログ計測信号 (3量)
      - 取水井水位・配水池水位・残塩濃度
    - (イ) デジタル表示信号 (13点)
      - 取水井低水位・取水ポンプ故障・薬注ポンプ故障×2・薬液槽液位低
      - 薬液無注入・残塩高・残塩低・配水池高水位・配水池低水位
      - サンプリングポンプ故障・緊急遮断弁全開、緊急遮断弁用UPS異常
    - (ウ) 積算パルス信号 (2点)
      - 取水流量・配水流量
  - (2) ポンプ制御盤、計装盤の盤内回路を変更し、下記の信号をテレメータ装置に配線する。  
尚、アナログ信号はアイソレータを設置して接続とする。
    - (ア) アナログ計測信号 (2量)
      - 取水流量・配水流量
    - (イ) 信号検出用リレー増設によるデジタル表示信号 (1点)
      - 取水ポンプ運転
    - (ウ) 既設リレーの接点使用によるデジタル表示信号 (8点)
      - 薬注ポンプ運転×2・サンプリングポンプ運転・サンプル水異常・緊急遮断弁確認
      - 緊急遮断弁全開・地震検知・流量異常

### テレメータ信号

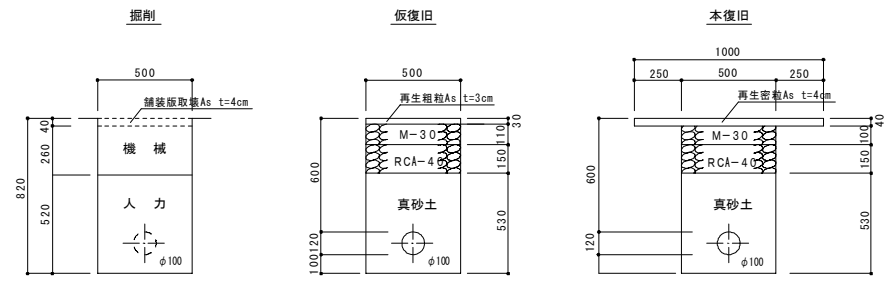
- TM...アナログ計測信号
- SV...デジタル表示信号
- PL...積算パルス信号

- 新設範囲を示す。
- 更新を示す。
- 撤去廃止を示す。

位置	鳥取県 東伯郡 琴浦町
	琴浦町 大字赤碓、外
工事名	上水道施設中央監視設備工事(その4)
図名	大父木地配水池制御盤図
単位	縮尺
	15 葉中 / 14
	平成 23 年度施工

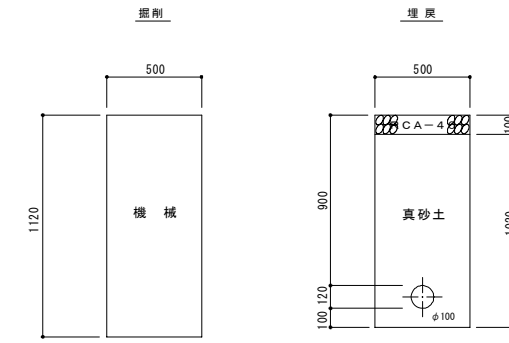
標準掘削断面図 S=1/20

①T10 標準掘削断面図 町道(As) φ100 H=0.6m



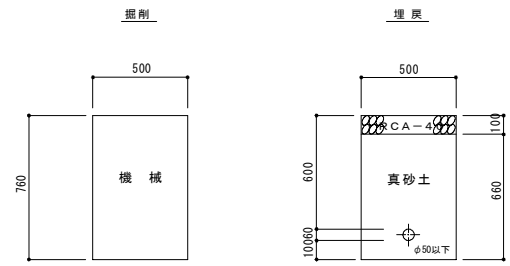
①T10		
床掘工 (m <sup>2</sup> /m)	機械	0.26
	人力	0.13
埋戻工 (m <sup>2</sup> /m)	真砂土(機械)	0.25
残土処理工 (m <sup>2</sup> /m)	土砂	0.39
	As残	0.06
路盤工 (m <sup>2</sup> /m)	M-30	0.50
	RCA-40	0.50

①J10 標準掘削断面図 場内 φ100 H=0.9m



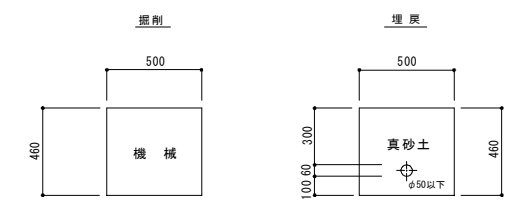
①J10		
床掘工 (m <sup>2</sup> /m)	機械	0.56
埋戻工 (m <sup>2</sup> /m)	真砂土(機械)	0.51
残土処理工 (m <sup>2</sup> /m)	土砂	0.56
敷砂利工 (m <sup>2</sup> /m)	RCA-40、t=10cm	0.50

①J50 標準掘削断面図 場内 φ50以下 H=0.6m



①J50		
床掘工 (m <sup>2</sup> /m)	機械	0.38
埋戻工 (m <sup>2</sup> /m)	真砂土(機械)	0.33
残土処理工 (m <sup>2</sup> /m)	土砂	0.38
敷砂利工 (m <sup>2</sup> /m)	RCA-40、t=10cm	0.50

①G50 標準掘削断面図 場内 φ50以下 H=0.3m



①G50		
床掘工 (m <sup>2</sup> /m)	機械	0.23
埋戻工 (m <sup>2</sup> /m)	真砂土(機械)	0.23
残土処理工 (m <sup>2</sup> /m)	土砂	0.23

※ 金屋水源内は各既設管の位置がほとんど不明なので、掘削には充分注意し、必要に応じて現場監督員に確認を行うこと。

位置	鳥取県 東伯郡 琴浦町
	琴浦町 大字赤碓、外
工事名	上水道施設中央監視設備工事(その4)
図名	標準掘削断面図
単位	縮尺 1/20
15 葉 中 / 15	
平成 23 年度施工	